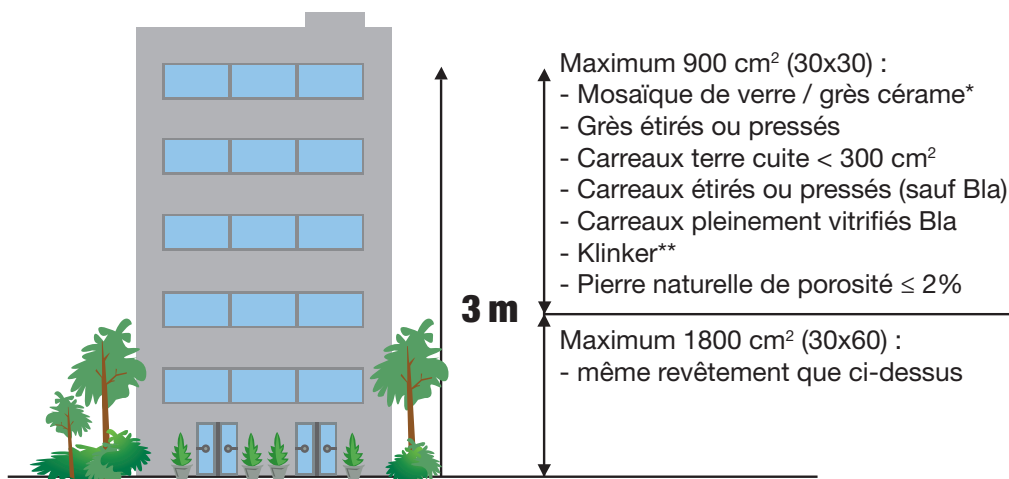


# POSE EN FAÇADE



\* Sur les façades, ne sont admises que les mosaïques collées papier bonne face ou collées sur points (collage résistant aux alcalis)

\*\* Pose seulement avec l'accord du fabricant ou du système porteur.

## PROBLÉMATIQUE

Hauteur de pose, sollicitations mécaniques et thermiques ; nos solutions en pose collée.

## LES PRODUITS RECOMMANDÉS



## PRÉPARATION

### REVÊTEMENTS ASSOCIÉS

Conformes à la Directives Techniques ASC/FeRC (Art. 7.1.3).

Mosaïque, pâte de verre (papier collé sur la bonne face)

Carreaux étirés ou pressés émaillés ingéliers

Carreaux jusqu'à 1'800 cm<sup>2</sup> jusqu'à 3 m. et 900 cm<sup>2</sup> au-dessus de 3 m de hauteur.

Plaquettes murales de terre-cuite de format inférieur à 231 cm<sup>2</sup>.

Pierres naturelles

Porosité > 2 % :

- 1'800 cm<sup>2</sup> jusqu'à 3 mètres.

- 900 cm<sup>2</sup> au-dessus de 3 mètres.

Sont exclus les matériaux clivables tels que schistes et ardoises.

### Limitation d'emploi

Les coloris foncés (coëf. absorption 0,7) sont à proscrire sur les façades (sauf si ne sont pas exposées au soleil).

Sinon la hauteur de pose est limitée à 3 m. ou la surface limitée à des encadrements de baie ou des bandes décoratives à partir d'une hauteur de 3 mètres.

Il est par ailleurs conseillé de réaliser un calepinage (qui permet d'organiser les coupes de manière harmonieuse).

### Âge du support

Séchage du béton 6 mois, d'un enduit 28 jours.

### État du support

Nettoyage au jet d'eau lors du démoulage ou au jet haute pression sur produit durci.

### Planéité

Céramique: 2,5 mm sous la règle des 2 m.

Mosaïque : 1,5 mm sous la règle des 2 m.

Résistance mécanique : capacité de supporter la charge d'un tel système est à prouver par une justification statique.

Enduit monocouche.

### Humidité

Le support ne doit pas ressuer l'humidité.

### Conditions atmosphériques

Le support ne doit ni être gelé ni trop chaud (< 30° en surface). Par fortes chaleurs et/ou vent sec, il convient de protéger le support à l'aide d'une bache et/ou humidifier le support et/ou étaler des surfaces réduites de colle.

## RECOMMANDATIONS

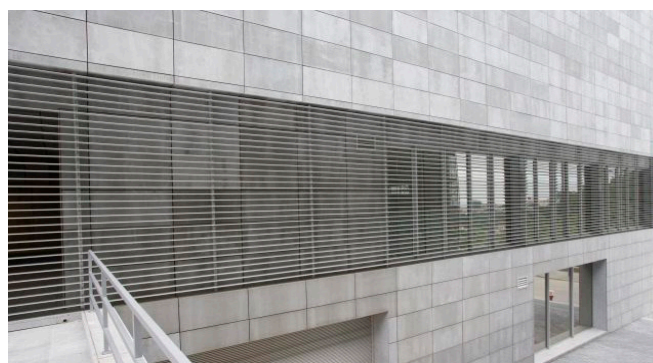
Le support ne doit pas ressuer l'humidité.

Par fortes chaleurs et/ou vent sec, il convient de protéger le support à l'aide d'une bache et/ou humidifier le support et/ou étaler des surfaces réduites de colle.

## MISE EN ŒUVRE

### Pierres et marbres sensibles aux taches et pâte de verre

Utiliser un mortier colle blanc, confirmer la compatibilité par un essai de tachabilité (Normes SIA 244-246).



### Choix du mortier colle

Éléments de revêtements à coller		Hauteur de façade H	
Nature	Surface (cm <sup>2</sup> )	H ≤ 3 m	H > 3 m
Mosaïque en pâte de verre ou grès cérame	S ≤ 120	CERMIDUR	CERMIDUR
Klinker de terre cuite	S ≤ 231	Produit C2 S1	Produit C2 S2
Carreaux étires ou presses à l'exclusion des carreaux BLA	S ≤ 1800	Produit C2 S1	
	S ≤ 900	Produit C2 S1	Produit C2 S2
Carreaux pleinement vitrifiés BLA Pierres naturelles de porosité ouverte ≤ 2%	S ≤ 1800	Produit C2 S1	
	S ≤ 900	Produit C2 S1	Produit C2 S2

Pose collée admise     Pose collée non admise

Classe	Référence	Caractéristiques
C2 S1	CERMIDUR CERMIFLEX CERMIFLEX ALG	Bicomposant à très forte adhérence Déformable Déformable avec formulation allégée
C2 S2	CERMIFLEX XTREM	Très haute déformabilité

Ce document technique peut faire l'objet de mise à jour, il est de la responsabilité de l'utilisateur de contrôler systématiquement si une version plus récente est disponible sur notre site [www.cermix.ch](http://www.cermix.ch). Il est de la responsabilité de l'applicateur de contrôler la compatibilité et l'adéquation des produits pour la réalisation des travaux. Des essais peuvent être réalisés au préalable pour valider le bon comportement des produits.



# POSE EN FAÇADE (SUITE)



## MISE EN ŒUVRE

### Mise en place des carreaux

Utiliser un échafaudage stabilisé (rendu par exemple solidaire du support)

Dépoussiérer éventuellement le revers des carreaux (pierres naturelles)

### Encollage

Double dans tous les cas. Par beurrage d'une couche de 1 à 2 mm au dos des carreaux.

Vérifier régulièrement le bon écrasement et le bon transfert sans vide d'air de la colle.



### Joint inter-carreaux

Surtout pour les carreaux de grands formats, il est conseillé de disposer des cales rigides entre les carreaux.

Pour les plaquettes murales de terres cuites, les carreaux de terre cuite et les carreaux étirés, la largeur des joints est d'au moins 6 mm.

Pour les autres matériaux elle est de 4 mm au moins.

## JOINTOIEMENT



### Points singuliers

Les joints de dilatation du gros œuvre doivent être respectés, seront d'une largeur minimale de 8 mm.

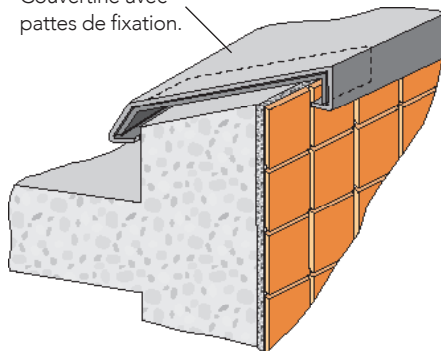
Joints de fractionnement tous les 20 m<sup>2</sup> environ pour tous revêtements, la plus grande longueur n'excédant pas 8m.

Les joints de butée, angles saillants, rentrants sont à traiter en matériau compressible.

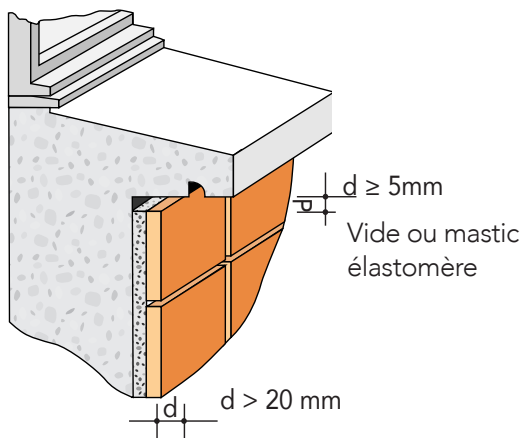
Les acrotères et arêtes supérieures de revêtement doivent être impérativement protégés par des dispositifs permettant l'éloignement de l'eau de pluie du revêtement.

### Arrêt en acrotère

Couvertine avec  
pattes de fixation.



### Arrêt en acrotère ou sous appui



## FINITION



### Le KITAJOINT

(cf. FT Kitajoint) permet de réaliser l'opération de nettoyage de manière rapide et efficace

### CERMICALC

Dilué, il permet d'éliminer le voile de ciment pouvant persister après séchage, ainsi que d'éventuelles efflorescences..

Ce document technique peut faire l'objet de mise à jour, il est de la responsabilité de l'utilisateur de contrôler systématiquement si une version plus récente est disponible sur notre site [www.cermix.ch](http://www.cermix.ch). Il est de la responsabilité de l'applicateur de contrôler la compatibilité et l'adéquation des produits pour la réalisation des travaux. Des essais peuvent être réalisés au préalable pour valider le bon comportement des produits.