

# EXPERTEN LÖSUNGEN

---



## ABDICHTUNGEN VON INNENRÄUMEN

MIT CERMISAFE REAKTIV



## NORM SIA 271/1

Die Norm SIA 271/1 bildet die Grundlage für die Planung und Ausführung von Abdichtungen in Innenräumen, die nicht befahrbar, jedoch wasserbeansprucht sind.

Sie enthält klare Vorschriften, wie Grossküchen, gewerbliche Duschen sowie der ganze private Nasszellenbereich abgedichtet werden muss. Die Norm gilt auch für Umgänge von Schwimmbecken.

Wie kann Cermix und seine hochwertigen Systeme Sie dabei unterstützen?

**ANWENDUNG**

- A** Badezimmer
- B** Grossküche
- C** Öffentliche Garderobe mit Duschen
- D** Umgänge von Schwimmbecken

— Abdichtung gemäss SIA 271/1  
— Abdichtung

## ANWENDUNGSGRUPPE

Abdichtungen von wasserbelasteten Innenräumen werden den folgenden Anwendungsuntergruppen eingeteilt. Die Art des Raumes sowie die Höhe der Wasserbelastung bestimmen dabei, welches Abdichtungssystem angewendet werden muss.

ANWENDUNGS- UNTERGRUPPE	WASSER- BELASTUNG	BEISPIELE FÜR DIE NUTZUNG IN INNENRÄUME	ANWENDUNGS- BEISPIELE	ABDICHTUNGS- SYSTEM
<b>A4.1 mässig</b>	<ul style="list-style-type: none"> <li>• Flächen mit mässiger Wassereinwirkung und ohne längeres anstauendes Wasser</li> </ul>	<ul style="list-style-type: none"> <li>• Häusliche Nutzung</li> <li>• Büro, Gewerbe mit interner Nutzung</li> <li>• Räume, ähnlich wie häusliche Nutzung (Nassbereiche von Hotel-, Alten- und Krankenzimmern etc.)</li> </ul>	<ul style="list-style-type: none"> <li>• Wandflächen über Bade-, Duschwannen und über Duschbodenflächen</li> <li>• Bodenflächen im Duschbereich</li> <li>• Bodenflächen in Badezimmern</li> </ul>	<ul style="list-style-type: none"> <li>• Polymerdispersionen (nur Wände)</li> <li>• Flexible mineralische Dichtschlämmen</li> <li>• Reaktionsharze</li> <li>• Abdichtungsmembranen</li> </ul>
<b>A4.2 hoch</b>	<ul style="list-style-type: none"> <li>• Flächen mit häufiger Wassereinwirkung</li> <li>• Flächen mit zeitweise anstauendem Wasser</li> <li>• Flächen mit täglicher Reinigung</li> </ul>	<ul style="list-style-type: none"> <li>• Öffentliche und gewerbliche Nutzung</li> <li>• Intensivere häusliche Nutzung</li> <li>• Etagenbaderäume von Hotel-, Alten- und Krankenzimmern, etc.</li> </ul>	<ul style="list-style-type: none"> <li>• Wasserbelastete Wand- und Bodenflächen von: <ul style="list-style-type: none"> <li>– Bodenflächen im Duschbereich</li> <li>– Gewerblichen Küchen</li> <li>– Gewerblichen und öffentlichen Garderoben und Duschen</li> <li>– Schwimmbeckenumgängen</li> <li>– Hotelzimmern mit grösserer Wasserbelastung (z.B. mit Whirlpool)</li> <li>– Privaten Wellnessanlagen</li> </ul> </li> </ul>	<ul style="list-style-type: none"> <li>• Flexible mineralische Dichtschlämmen</li> <li>• Reaktionsharze</li> <li>• Abdichtungsmembranen</li> </ul>
<b>A4.3 sehr hoch</b>	<ul style="list-style-type: none"> <li>• Flächen mit sehr häufiger Wassereinwirkung</li> <li>• Flächen mit lang anstauendem Wasser</li> <li>• Flächen mit erhöhten hygienischen Anforderungen</li> <li>• Flächen mit intensiver Reinigung</li> </ul>	<ul style="list-style-type: none"> <li>• Öffentliche und gewerbliche Nutzung mit erhöhten hygienischen Anforderungen</li> <li>• Innenräume mit chemischer oder mechanischer Reinigung</li> <li>• Innenräume mit intensiver Nassreinigung</li> </ul>	<ul style="list-style-type: none"> <li>• Intensiv wasserbelastete Wand- und Bodenflächen von: <ul style="list-style-type: none"> <li>– Gewerblichen Küchen</li> <li>– Öffentlichen und gewerblichen Wellnessanlagen</li> <li>– Schwimmbeckenumgängen</li> <li>– Lebensmittelproduktion (Schlachthof, Käserei, Mästerei, Brauerei)</li> <li>– Grossküchen</li> <li>– Industriellewäschereien</li> </ul> </li> </ul>	<ul style="list-style-type: none"> <li>• Flexible mineralische Dichtschlämmen</li> <li>• Reaktionsharze</li> <li>• Abdichtungsmembranen</li> </ul>

# PRODUKTEMPFEHLUNG NACH UNTERGRUNDART UND WASSERBELASTUNG

ANWENDUNGSUNTERGRUPPE	A4.1 MÄSSIG					A4.2 HOCH				A4.3 SEHR HOCH			
	CERMIPROOF ST	CERMIPROOF 1K	CERMICRYL	CERMISAFE REAKTIV MEMBRANE	CERMISAFE MEMBRANE oder CERMISILENZIO POLY 3IN1	CERMIPROOF ST	CERMIPROOF 1K	CERMISAFE REAKTIV MEMBRANE	CERMISAFE MEMBRANE oder CERMISILENZIO POLY 3IN1	CERMIPROOF ST	CERMIPROOF 1K	CERMISAFE REAKTIV MEMBRANE	CERMISAFE MEMBRANE oder CERMISILENZIO POLY 3IN1
EMPFOHLENE PRODUKTE													
<b>WANDUNTERGRUNDEN</b>													
Kalkzementputz	3	3	3	3	*	3	3	3	*	3	3	3	*
Kalkzement-Leichtputz	3	3	3	3	*	3	3	3	*			3	*
Zementputz	3	3	3	3	*	3	3	3	*	3	3	3	*
Beton	3	3	3	3	*	3	3	3	*	3	3	3	*
Gipsplatten	3	3	*	*	*								
Gipsfaserplatte	3	3	*	*	*								
Gips-Wandbauplatten	3	3	*	*	*	3	3	3	*				
Zementgebundene Leichtbetonplatten	3	3	*	*	*	3	3	3	*			3	*
Cermiplak	3	3	*	*	*			3	*				
<b>BODENUNTERGRUNDEN</b>													
Cermiplak	3	3			3								
Zementestriche	3	3			3	3	3		3	3	3		3
Kunstharzestriche	3	3			3	3	3		3	3	3		3
Calciumsulfat-Estriche	3	3			3								
Trockenestriche aus Gipsfaserplatten	3	3			3								
Trockenestriche aus zement- gebundenen Leichtbetonplatten	3	3			3	3	3		3	3	3		3

\* Bitte kontaktieren Sie uns

# CERMISAFE reaktiv

INNOVATIVE UND SICHERE ABDICHTUNG



## SELBSTREPARIERENDER MECHANISMUS

- ✓ Schutz vor Schnittverletzungen
- ✓ Selbstreparierend
- ✓ Kombination mit anderen Cermisafe

### CERMISAFE REAKTIV MEMBRANE



### CERMISAFE REAKTIV AI/AE 3D

Auch in selbstklebender  
Variante erhältlich



### CERMISAFE REAKTIV BANDPRO 20

Auch in selbstklebender  
Variante erhältlich



### CERMISAFE REAKTIV BANDSAN 10/C

Selbstklebende Variante



SCANNEN SIE MICH



# CERMISAFE REAKTIV SORTIMENT



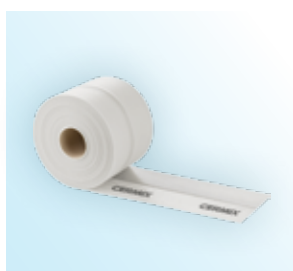
## CERMISAFE REAKTIV MEMBRANE

Reaktive, selbstreparierende Abdichtungsmembrane

### PRODUKTMERKMALE

- Einfache Anwendung
- Rasch belegbar
- Schutz vor Schnittverletzungen
- Ermöglicht die Montage von Dusch-/Badewannen-Zubehör durch Bohren (z. B. Seifenhalter) in Kombination mit unserem Dichstoff CERMITHANE

Rolle  
10 m<sup>2</sup>



## CERMISAFE REAKTIV BANDPRO 20

Reaktives, selbstreparierendes Dichtband

### PRODUKTMERKMALE

- Einfache Verarbeitung
- Sehr flexibel, zuverlässig und widerstandsfähig
- Schutz vor Schnittverletzungen
- Integriertes Falz

Rolle  
20 m



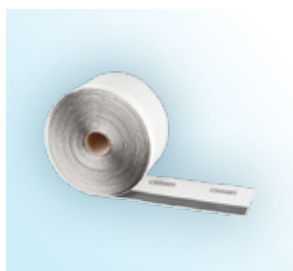
## CERMISAFE REAKTIV BANDPRO 20/C

Reaktives, selbstreparierendes Dichtband, selbstklebend

### PRODUKTMERKMALE

- Einfache Verarbeitung
- Sehr flexibel, zuverlässig und widerstandsfähig
- Schutz vor Schnittverletzungen
- Integriertes Falz

Rolle  
20 m



## CERMISAFE REAKTIV BANDSAN 10/C

Reaktives, selbstreparierendes Dichtband, selbstklebend

### PRODUKTMERKMALE

- Zuverlässige Abdichtung von Badewannen und Duschwannen
- Mit Schalldämmung
- Schutz vor Schnittverletzungen

Rolle  
10 m



## CERMISAFE REAKTIV AI 3D & AI/C 3D

3D Dichtecke Innen (auch selbstklebend erhältlich)

### PRODUKTMERKMALE

- 90° vorgeformte Ecke
- Verhindert Überstände (Ecke + Band)
- Zeitersparnis beim Verlegen des Abdichtungssystems (siehe Seite 26)

Karton  
25 Stücke



## CERMISAFE REAKTIV AE 3D & AE/C 3D

3D Dichtecke Aussen (auch selbstklebend erhältlich)

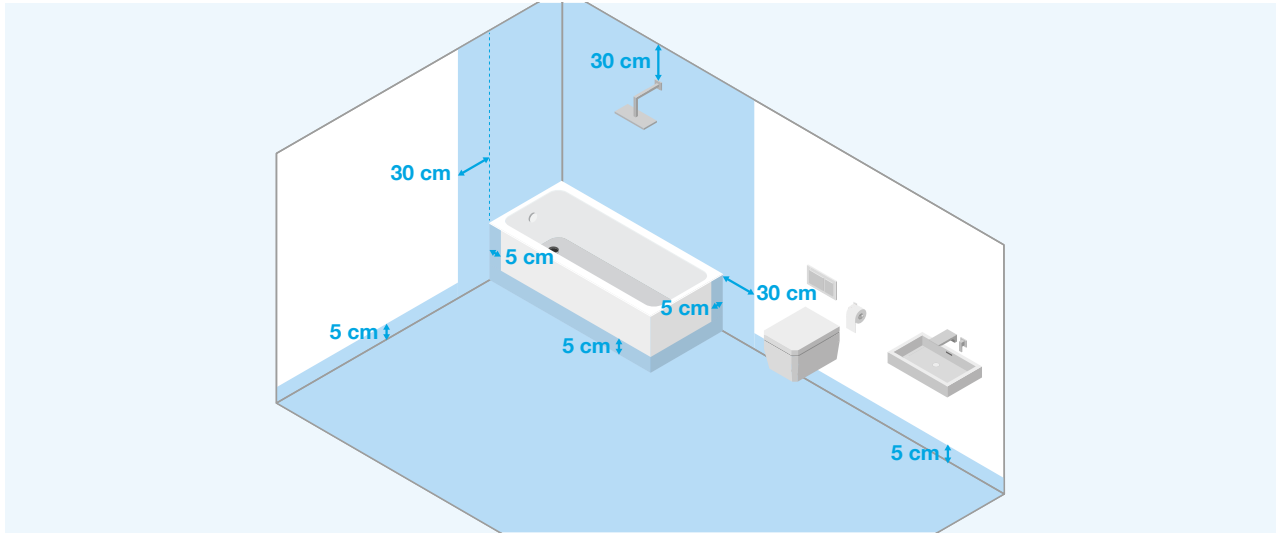
### PRODUKTMERKMALE

- 90° vorgeformte Ecke
- Verhindert Überstände (Ecke + Band)
- Zeitersparnis beim Verlegen des Abdichtungssystems (siehe Seite 26)

Karton  
25 Stücke



# FALL NR. 1 – HÄUSLICHES BAD MIT BADEWANNE



## VERARBEITUNG

### 1 GRUNDIERUNG

CERMIFILM auf alle zu verfliesenden Flächen gleichmässig auftragen.

### 2 WANDABDICHTUNG

Auftrag einer mineralischen Dichtschlämme (CERMIPROOF ST oder CERMIPROOF 1K) in zwei Durchgängen mit einer Trockenschichtdicke von insgesamt 2,0 mm.

- Mögliche Variante mit einer Abdichtungsmembrane CERMISAFE REAKTIV MEMBRANE<sup>1</sup>.

**!** Die Wandabdichtung muss seitlich mindestens 30 cm über den Spritzwasserbereich der Badewanne hinaus reichen und muss bis mindestens 30 cm über den höchsten Punkt der Duschbrause reichen. Abdichtende Wandflächen sind raumhoch zu planen. Bei überhohen Räumen sind die Wandflächen auf mindestens 30 cm über die oberste Entnahmestelle abzudichten.

### 3 AUSBILDUNG ECKEN WAND

Anbringen des Dichtbandes mit selbstreparierenden Eigenschaften CERMISAFE REAKTIV BANDPRO 20<sup>2</sup> und die Dichtmanschette CERMISAFE MM<sup>2</sup>.

**!** Vor der Anbringung der Dichtmanschetten CERMISAFE MM sicherstellen, dass die Verlängerungsstücke für die Sanitäranschlüsse bereits vom Sanitärinstallateur montiert wurden. Andernfalls CERMISAFE SANTUB anbringen.



### 4 BODENABDICHTUNG

Auftrag einer mineralischen Dichtschlämme (CERMIPROOF ST oder CERMIPROOF 1K) in zwei Durchgängen, Gesamtschichtdicke 2,0 mm.

- Mögliche Variante mit einer Abdichtungsmembrane CERMISAFE MEMBRANE<sup>1</sup>.



### 5 AUSBILDUNG ECKEN BODEN

Anbringen des Dichtbandes mit selbstreparierenden Eigenschaften CERMISAFE REAKTIV BANDPRO 20<sup>2</sup> und den Dichtecken CERMISAFE REAKTIV AI/AE 3D<sup>2,3</sup> oder CERMISAFE AI/AE<sup>2,3</sup>.



### 6 FLIESEN-VERLEGUNG

Klebemörtel CERMICOL FLEX CREAM S1 oder CERMICOL EXTRA FLEX auftragen.

### 7 VERFUGUNG

Unsere Produktpalette STYL in zahlreichen Farben verwenden. Oberflächenausführung mit Silikondichtstoff CERMISIL STYL.

#### WICHTIGE HINWEISE

<sup>1</sup> Die Abdichtungsmembrane CERMISAFE REAKTIV MEMBRANE und CERMISAFE MEMBRANE mit einem Klebemörtel C2 S1 (CERMICOL FLEX CREAM S1 oder CERMICOL EXTRA FLEX) auf den Untergrund kleben. Die einzelnen Bahnen müssen sich um 5 cm überlappen und mit unseren mineralischen Dichtschlämmen verklebt werden. Dazu kann der Kleber CERMITHANE verwendet werden.

<sup>2</sup> Die Abdichtungssysteme CERMISAFE müssen auf die erste Schicht der Dichtschlämme CERMIPROOF ST oder CERMIPROOF 1K eingearbeitet werden.

<sup>3</sup> Auch in selbstklebender Variante erhältlich.

## UNSER GEEIGNETES SYSTEM

VORBEREITUNG

**CERMIFILM**

Grundierung für saugende Untergründe

**PRODUKTMERKMALE**

- Reguliert die Porosität
- Verbessert die Haftung der Klebemörtel
- Lösungsmittelfrei
- Gebrauchsfertig



ABDICHTUNG

**CERMIPROOF ST**2-Komponenten  
Dichtschlämme**PRODUKTMERKMALE**

- Faserverstärkt
- Hohe Elastizität
- Benötigt kein Armierungsgewebe
- Ausgezeichnete Haftung
- Rissfest

ODER

**CERMIPROOF 1K**1-Komponenten  
Dichtschlämme**PRODUKTMERKMALE**

- Flexibel
- Gute Haftung
- Rissüberbrückend
- Streich-, roll- und spachtelfähige Abdichtung

**CERMISAFE REAKTIV SYSTEM**Innovatives und sicheres  
Abdichtungszubehör, mit Bändern,  
Ecken und Abdichtungsmatte.Ergänzung möglich mit  
Zubehör aus der „grünen“  
CERMISAFE-Sortiment.**PRODUKTMERKMALE**

- Schutz vor Schnittverletzungen
- Selbstreparierend
- Zuverlässige Abdichtung
- Universeller Einsatz
- Widerstandsfähig



Ergänzung möglich mit :



VERLEGUNG VON FLIESEN

**CERMICOL FLEX CREAM S1**Hoch flexibler, ergiebiger  
Klebemörtel**PRODUKTMERKMALE**

- Geschmeidig
- Verformbar
- Rutschfest
- Gut Aufziehbar

ODER

**CERMICOL EXTRA FLEX**Flexibler, leistungsstarker  
Klebemörtel**PRODUKTMERKMALE**

- Vielseitig
- Flexibel
- Bodenheizungen
- Rutschfest
- Leistungsstark

**STYL-SORTIMENT**

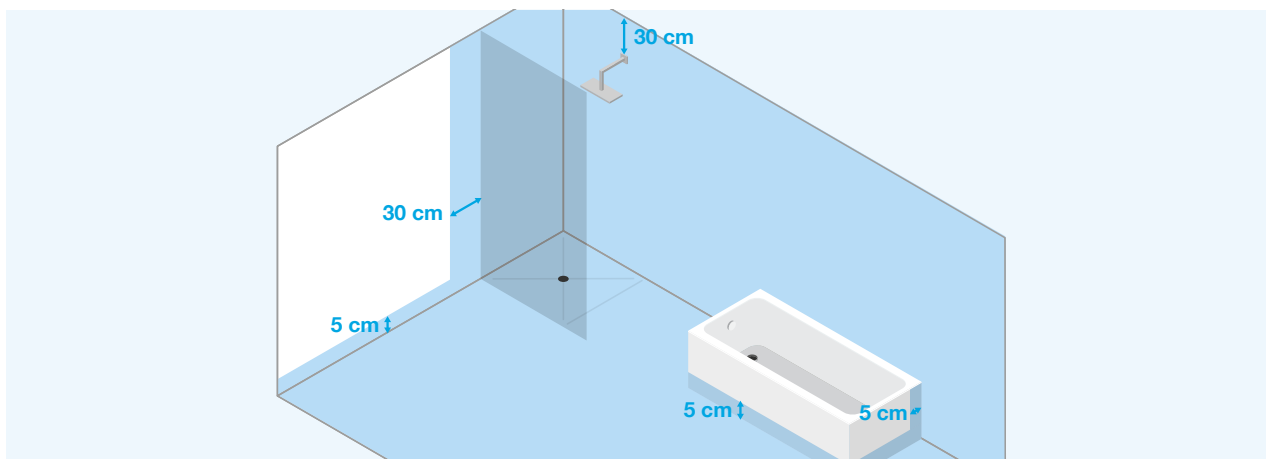
Eine komplette Lösung zum Verfugen

**PRODUKTMERKMALE**

- Einfach zu gebrauchen und aufzutragen.
- Gleichmäßigkeit der Farben zwischen den verschiedenen Produkten
- Feines, glattes und sauberes Finish
- 16 Farben



# FALL NR. 2 – HÄUSLICHES BAD MIT BADEWANNE UND OFFENER, BODENEBENER DUSCHE



## VERARBEITUNG

### 1 GRUNDIERUNG

CERMIFILM auf alle zu verfliesenden Flächen gleichmässig auftragen.

### 2 WANDABDICHTUNG

Auftrag einer mineralischen Dichtschlämme (CERMIPROOF ST oder CERMIPROOF 1K) in zwei Durchgängen mit einer Trockenschichtdicke von insgesamt 2,0 mm.

- Mögliche Variante mit einer Abdichtungsmembrane CERMISAFE REAKTIV MEMBRANE<sup>1</sup>.

⚠ Die Wandabdichtung muss seitlich mindestens 30 cm über den Spritzwasserbereich der Badewanne hinaus reichen und muss bis mindestens 30 cm über den höchsten Punkt der Duschbrause reichen. Abzudichtende Wandflächen sind raumhoch zu planen. Bei überhohen Räumen sind die Wandflächen auf mindestens 30 cm über die oberste Entnahmestelle abzudichten.

### 3 AUSBILDUNG ECKEN WAND

Anbringen des Dichtbandes mit selbstreparierenden Eigenschaften CERMISAFE REAKTIV BANDPRO 20<sup>2</sup> und die Dichtmanschette CERMISAFE MM<sup>2</sup>.

⚠ Vor der Anbringung der Dichtmanschetten CERMISAFE MM sicherstellen, dass die Verlängerungsstücke für die Sanitäranschlüsse bereits vom Sanitärinstallateur montiert wurden. Andernfalls CERMISAFE SANTUB anbringen.

### 4 BODENABDICHTUNG + SCHALLDÄMMUNG

Abdichtung der bodenebenen Dusche mit der leistungsstarken Multifunktional-Matte CERMISILENZIO POLY 3in1 (Verringerung von Trittschall um 16 dB).

Diese Matte muss mit einem Klebemörtel C2 S1 (z. B. CERMICOL FLEX CREAM S1 oder CERMICOL EXTRA FLEX) verklebt werden.

⚠ Bodenablauf wie vom Hersteller angegeben abdichten.

### ODER BODENABDICHTUNG

Auftrag einer mineralischen Dichtschlämme (CERMIPROOF ST oder CERMIPROOF 1K) in zwei Durchgängen, Gesamtschichtdicke 2,0 mm.

- Mögliche Variante mit einer Abdichtungsmembrane CERMISAFE MEMBRANE<sup>1</sup>.

### 5 AUSBILDUNG ECKEN BODEN

Anbringen des Dichtbandes mit selbstreparierenden Eigenschaften CERMISAFE REAKTIV BANDPRO 20<sup>2</sup> und den Dichtecken CERMISAFE REAKTIV AI/AE 3D<sup>2,3</sup> oder CERMISAFE AI/AE<sup>2,3</sup>.

### 6 FLIESEN-VERLEGUNG

Klebemörtel CERMICOL FLEX CREAM S1 oder CERMICOL EXTRA FLEX auftragen.

### 7 VERFUGUNG

Unsere Produktpalette STYL in zahlreichen Farben verwenden. Oberflächenausführung mit Silikondichtstoff CERMISIL STYL.

#### WICHTIGE HINWEISE

<sup>1</sup>Die Abdichtungsmembrane CERMISAFE REAKTIV MEMBRANE und CERMISAFE MEMBRANE mit einem Klebemörtel C2 S1 (CERMICOL FLEX CREAM S1 oder CERMICOL EXTRA FLEX) auf den Untergrund kleben. Die einzelnen Bahnen müssen sich um 5 cm überlappen und mit unseren mineralischen Dichtschlämmen verklebt werden. Dazu kann der Kleber CERMITHANE verwendet werden.

<sup>2</sup>Die Abdichtungssysteme CERMISAFE müssen auf die erste Schicht der Dichtschlämme CERMIPROOF ST oder CERMIPROOF 1K eingearbeitet werden.

<sup>3</sup>Auch in selbstklebender Variante erhältlich.

## UNSER GEEIGNETES SYSTEM

VORBEREITUNG

**CERMIFILM**

Grundierung für saugende Untergründe

**PRODUKTMERKMALE**

- Reguliert die Porosität
- Verbessert die Haftung der Klebemörtel
- Lösungsmittelfrei
- Gebrauchsfertig



ABDICHTUNG

**CERMIPROOF ST**2-Komponenten  
Dichtschlämme**PRODUKTMERKMALE**

- Faserverstärkt
- Hohe Elastizität
- Benötigt kein Armierungsgewebe
- Ausgezeichnete Haftung
- Rissfest

ODER

**CERMIPROOF 1K**1-Komponenten  
Dichtschlämme**PRODUKTMERKMALE**

- Flexibel
- Gute Haftung
- Rissüberbrückend
- Streich-, roll- und spachtelfähige Abdichtung

**CERMISAFE REAKTIV SYSTEM**Innovatives und sicheres  
Abdichtungszubehör,  
mit Bändern, Ecken und  
Abdichtungsmatte**PRODUKTMERKMALE**

- Schutz vor Schnittverletzungen
- Selbstreparierend
- Zuverlässige Abdichtung
- Universeller Einsatz
- Widerstandsfähig

**CERMISILENZIO POLY 3!**Multifunktional-Matte für  
Trittschalldämmung,  
Abdichtung und Entkopplung  
in einem Produkt**PRODUKTMERKMALE**

- Sehr polyvalent
- Trittschallverbesserung bis 16 dB
- Einfache Anwendung



VERLEGUNG VON FLIESEN

**CERMICOL FLEX CREAM S1**Hoch flexibler, ergiebiger  
Klebmörtel**PRODUKTMERKMALE**

- Geschmeidig
- Verformbar
- Rutschfest
- Gut Aufziehbar

ODER

**CERMICOL EXTRA FLEX**Flexibler, leistungsstarker  
Klebmörtel**PRODUKTMERKMALE**

- Vielseitig
- Flexibel
- Bodenheizungen
- Rutschfest
- Leistungsstark

**STYL-SORTIMENT**

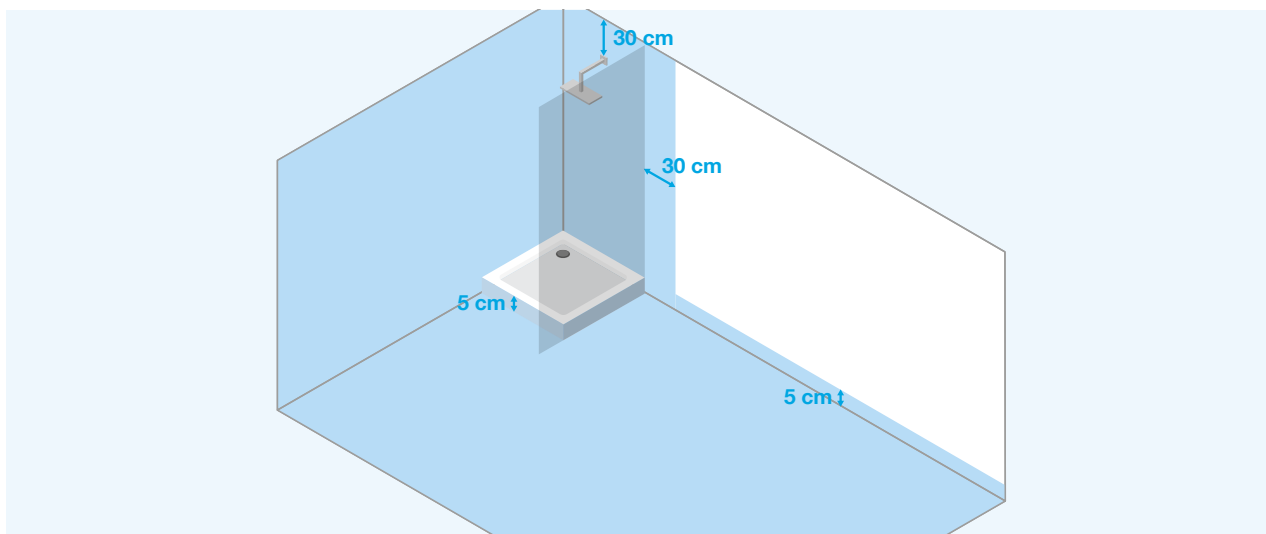
Eine komplette Lösung zum Verfugen

**PRODUKTMERKMALE**

- Einfach zu gebrauchen und aufzutragen.
- Gleichmäßigkeit der Farben zwischen den verschiedenen Produkten
- Feines, glattes und sauberes Finish
- 16 Farben



## FALL NR. 3 – HÄUSLICHES BAD MIT DUSCHWANNE



## VERARBEITUNG

**1 GRUNDIERUNG**

CERMIFILM auf alle zu verfliesenden Flächen gleichmässig auftragen.

**2 WANDABDICHTUNG**

Auftrag einer mineralischen Dichtschlämme (CERMIPROOF ST oder CERMIPROOF 1K) in zwei Durchgängen mit einer Trockenschichtdicke von insgesamt 2,0 mm.

- Mögliche Variante mit einer Abdichtungsmembrane CERMISAFE REAKTIV MEMBRANE<sup>1</sup>.

**!** Die Wandabdichtung muss seitlich mindestens 30 cm über den Spritzwasserbereich der Badewanne hinaus reichen und muss bis mindestens 30 cm über den höchsten Punkt der Duschbrause reichen. Abdichtende Wandflächen sind raumhoch zu planen. Bei überhohen Räumen sind die Wandflächen auf mindestens 30 cm über die oberste Entnahmestelle abzudichten.

**3 AUSBILDUNG ECKEN WAND**

Anbringen des Dichtbandes mit selbstreparierenden Eigenschaften CERMISAFE REAKTIV BANDPRO 20<sup>2</sup> und die Dichtmanschette CERMISAFE MM<sup>2</sup>.

**!** Vor der Anbringung der Dichtmanschetten CERMISAFE MM sicherstellen, dass die Verlängerungsstücke für die Sanitäranschlüsse bereits vom Sanitärinstallateur montiert wurden. Andernfalls CERMISAFE SANTUB anbringen.

**4 BODENABDICHTUNG**

Auftrag einer mineralischen Dichtschlämme (CERMIPROOF ST oder CERMIPROOF 1K) in zwei Durchgängen, Gesamtschichtdicke 2,0 mm.

- Mögliche Variante mit einer Abdichtungsmembrane CERMISAFE MEMBRANE<sup>1</sup>.

**5 AUSBILDUNG ECKEN BODEN**

Anbringen des Dichtbandes mit selbstreparierenden Eigenschaften CERMISAFE REAKTIV BANDPRO 20<sup>2</sup> und den Dichtecken CERMISAFE REAKTIV AI/AE 3D<sup>2,3</sup> oder CERMISAFE AI/AE<sup>2,3</sup>.

**6 FLIESEN-VERLEGUNG**

Klebemörtel CERMICOL FLEX CREAM S1 oder CERMICOL EXTRA FLEX auftragen.

**7 VERFUGUNG**

Unsere Produktpalette STYL in zahlreichen Farben verwenden. Oberflächenausführung mit Silikondichtstoff CERMISIL STYL.

**WICHTIGE HINWEISE**

<sup>1</sup> Die Abdichtungsmembrane CERMISAFE REAKTIV MEMBRANE und CERMISAFE MEMBRANE mit einem Klebemörtel C2 S1 (CERMICOL FLEX CREAM S1 oder CERMICOL EXTRA FLEX) auf den Untergrund kleben. Die einzelnen Bahnen müssen sich um 5 cm überlappen und mit unseren mineralischen Dichtschlämmen verklebt werden. Dazu kann der Kleber CERMITHANE verwendet werden.

<sup>2</sup> Die Abdichtungssysteme CERMISAFE müssen auf die erste Schicht der Dichtschlämme CERMIPROOF ST oder CERMIPROOF 1K eingearbeitet werden.

<sup>3</sup> Auch in selbstklebender Variante erhältlich.

## UNSER GEEIGNETES SYSTEM

VORBEREITUNG

**CERMIFILM**

Grundierung für saugende Untergründe

**PRODUKTMERKMALE**

- Reguliert die Porosität
- Verbessert die Haftung der Klebemörtel
- Lösungsmittelfrei
- Gebrauchsfertig



ABDICHTUNG

**CERMIPROOF ST**2-Komponenten  
Dichtschlämme**PRODUKTMERKMALE**

- Faserverstärkt
- Hohe Elastizität
- Benötigt kein Armierungsgewebe
- Ausgezeichnete Haftung
- Rissfest

ODER

**CERMIPROOF 1K**1-Komponenten  
Dichtschlämme**PRODUKTMERKMALE**

- Flexibel
- Gute Haftung
- Rissüberbrückend
- Streich-, roll- und spachtelfähige Abdichtung

**CERMISAFE REAKTIV SYSTEM**Innovatives und sicheres  
Abdichtungszubehör, mit Bändern,  
Ecken und Abdichtungsmatte.Ergänzung möglich mit  
Zubehör aus der „grünen“  
CERMISAFE-Sortiment.**PRODUKTMERKMALE**

- Schutz vor Schnittverletzungen
- Selbstreparierend
- Zuverlässige Abdichtung
- Universeller Einsatz
- Widerstandsfähig



Ergänzung möglich mit :



VERLEGUNG VON FLIESEN

**CERMICOL FLEX CREAM S1**Hoch flexibler, ergiebiger  
Klebemörtel**PRODUKTMERKMALE**

- Geschmeidig
- Verformbar
- Rutschfest
- Gut Aufziehbar

ODER

**CERMICOL EXTRA FLEX**Flexibler, leistungsstarker  
Klebemörtel**PRODUKTMERKMALE**

- Vielseitig
- Flexibel
- Bodenheizungen
- Rutschfest
- Leistungsstark

**STYL-SORTIMENT**

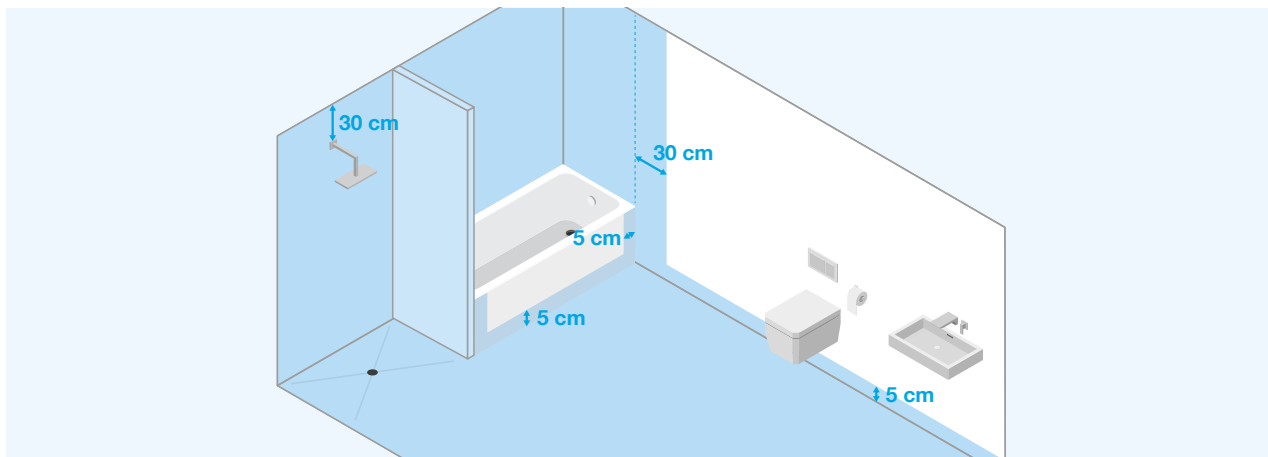
Eine komplette Lösung zum Verfugen

**PRODUKTMERKMALE**

- Einfach zu gebrauchen und aufzutragen.
- Gleichmäßigkeit der Farben zwischen den verschiedenen Produkten
- Feines, glattes und sauberes Finish
- 16 Farben



# FALL NR. 4 – HÄUSLICHES BAD MIT BADEWANNE UND BODENEBENER DUSCHE



## VERARBEITUNG


### 1 GRUNDIERUNG

CERMIFILM auf alle zu verfliesenden Flächen gleichmässig auftragen.

### 2 WANDABDICHTUNG


Auftrag einer mineralischen Dichtschlämme (CERMIPROOF ST oder CERMIPROOF 1K) in zwei Durchgängen mit einer Trockenschichtdicke von insgesamt 2,0 mm.

- Mögliche Variante mit einer Abdichtungsmembrane CERMISAFE REAKTIV MEMBRANE<sup>1</sup>.

 Die Wandabdichtung muss seitlich mindestens 30 cm über den Spritzwasserbereich der Badewanne und Duschbereich hinaus gezogen werden. Abdichtende Wandflächen sind raumhoch zu planen. Bei überhohen Räumen sind die Wandflächen auf mindestens 30 cm über die oberste Entnahmestelle abzudichten.

### 3 AUSBILDUNG ECKEN WAND


Anbringen des Dichtbandes mit selbstreparierenden Eigenschaften CERMISAFE REAKTIV BANDPRO 20<sup>2</sup> und die Dichtmanschette CERMISAFE MM<sup>2</sup>.

 Vor der Anbringung der Dichtmanschetten CERMISAFE MM sicherstellen, dass die Verlängerungsstücke für die Sanitäranschlüsse bereits vom Sanitärinstallateur montiert wurden. Andernfalls CERMISAFE SANTUB anbringen.

### 4 BODENABDICHTUNG + SCHALLDÄMMUNG

Abdichtung der bodenebenen Dusche mit der leistungsstarken Multifunktional-Matte CERMISILENZIO POLY 3in1 (Verringerung von Trittschall um 16 dB).

Diese Matte muss mit einem Klebemörtel C2 S1 (z. B. CERMICOL FLEX CREAM S1 oder CERMICOL EXTRA FLEX) verklebt werden.

 Bodenablauf wie vom Hersteller angegeben abdichten.

### ODER BODENABDICHTUNG

Auftrag einer mineralischen Dichtschlämme (CERMIPROOF ST oder CERMIPROOF 1K) in zwei Durchgängen, Gesamtschichtdicke 2,0 mm.

- Mögliche Variante mit einer Abdichtungsmembrane CERMISAFE MEMBRANE<sup>1</sup>.

### 5 AUSBILDUNG ECKEN BODEN

Anbringen des Dichtbandes mit selbstreparierenden Eigenschaften CERMISAFE REAKTIV BANDPRO 20<sup>2</sup> und den Dichtecken CERMISAFE REAKTIV AI/AE 3D<sup>2,3</sup> oder CERMISAFE AI/AE<sup>2,3</sup>.

### 6 FLIESEN-VERLEGUNG

Klebemörtel CERMICOL FLEX CREAM S1 oder CERMICOL EXTRA FLEX auftragen.

### 7 VERFUGUNG

Unsere Produktpalette STYL in zahlreichen Farben verwenden. Oberflächenausführung mit Silikondichtstoff CERMISIL STYL.

#### WICHTIGE HINWEISE

<sup>1</sup>Die Abdichtungsmembrane CERMISAFE REAKTIV MEMBRANE und CERMISAFE MEMBRANE mit einem Klebemörtel C2 S1 (CERMICOL FLEX CREAM S1 oder CERMICOL EXTRA FLEX) auf den Untergrund kleben. Die einzelnen Bahnen müssen sich um 5 cm überlappen und mit unseren mineralischen Dichtschlämmen verklebt werden. Dazu kann der Kleber CERMITHANE verwendet werden.

<sup>2</sup>Die Abdichtungssysteme CERMISAFE müssen auf die erste Schicht der Dichtschlämme CERMIPROOF ST oder CERMIPROOF 1K eingearbeitet werden.

<sup>3</sup>Auch in selbstklebender Variante erhältlich.

## UNSER GEEIGNETES SYSTEM

VORBEREITUNG

**CERMIFILM**

Grundierung für saugende Untergründe

**PRODUKTMERKMALE**

- Reguliert die Porosität
- Verbessert die Haftung der Klebemörtel
- Lösungsmittelfrei
- Gebrauchsfertig



ABDICHTUNG

**CERMIPROOF ST**2-Komponenten  
Dichtschlämme**PRODUKTMERKMALE**

- Faserverstärkt
- Hohe Elastizität
- Benötigt kein Armierungsgewebe
- Ausgezeichnete Haftung
- Rissfest

ODER

**CERMIPROOF 1K**1-Komponenten  
Dichtschlämme**PRODUKTMERKMALE**

- Flexibel
- Gute Haftung
- Rissüberbrückend
- Streich-, roll- und spachtelfähige Abdichtung

**CERMISAFE REAKTIV SYSTEM**Innovatives und sicheres  
Abdichtungszubehör,  
mit Bändern, Ecken und  
Abdichtungsmatte**PRODUKTMERKMALE**

- Schutz vor Schnittverletzungen
- Selbstreparierend
- Zuverlässige Abdichtung
- Universeller Einsatz
- Widerstandsfähig

**CERMISILENZIO POLY 3!**Multifunktional-Matte für  
Trittschalldämmung,  
Abdichtung und Entkopplung  
in einem Produkt**PRODUKTMERKMALE**

- Sehr polyvalent
- Trittschallverbesserung bis 16 dB
- Einfache Anwendung



VERLEGUNG VON FLIESEN

**CERMICOL FLEX CREAM S1**Hoch flexibler, ergiebiger  
Klebemörtel**PRODUKTMERKMALE**

- Geschmeidig
- Verformbar
- Rutschfest
- Gut Aufziehbar

ODER

**CERMICOL EXTRA FLEX**Flexibler, leistungsstarker  
Klebemörtel**PRODUKTMERKMALE**

- Vielseitig
- Flexibel
- Bodenheizungen
- Rutschfest
- Leistungsstark

**STYL-SORTIMENT**

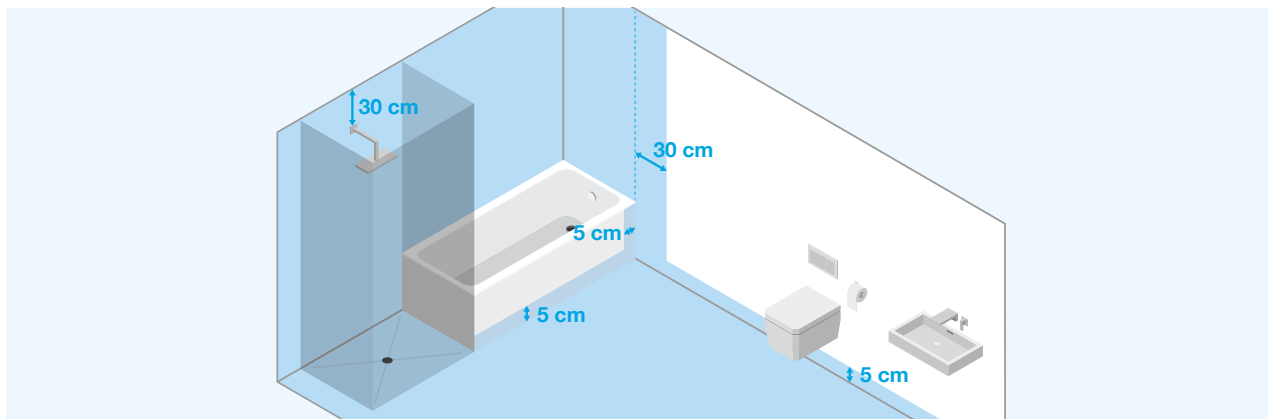
Eine komplette Lösung zum Verfügen

**PRODUKTMERKMALE**

- Einfach zu gebrauchen und aufzutragen.
- Gleichmäßigkeit der Farben zwischen den verschiedenen Produkten
- Feines, glattes und sauberes Finish
- 16 Farben



# FALL NR. 5 – HÄUSLICHES BAD MIT BADEWANNE UND GESCHLOSSENER, BODENEBENER DUSCHE



## VERARBEITUNG


### 1 GRUNDIERUNG

CERMIFILM auf alle zu verfliesenden Flächen gleichmässig auftragen.

### 2 WANDABDICHTUNG


Auftrag einer mineralischen Dichtschlämme (CERMIPROOF ST oder CERMIPROOF 1K) in zwei Durchgängen mit einer Trockenschichtdicke von insgesamt 2,0 mm.

- Mögliche Variante mit einer Abdichtungsmembrane CERMISAFE REAKTIV MEMBRANE<sup>1</sup>.

 Die Wandabdichtung muss seitlich mindestens 30 cm über den Spritzwasserbereich der Badewanne und Duschbereich hinaus gezogen werden. Abdichtende Wandflächen sind raumhoch zu planen. Bei überhohen Räumen sind die Wandflächen auf mindestens 30 cm über die oberste Entnahmestelle abzudichten.

### 3 AUSBILDUNG ECKEN WAND


Anbringen des Dichtbandes mit selbstreparierenden Eigenschaften CERMISAFE REAKTIV BANDPRO 20<sup>2</sup> und die Dichtmanschette CERMISAFE MM<sup>2</sup>.

 Vor der Anbringung der Dichtmanschetten CERMISAFE MM sicherstellen, dass die Verlängerungsstücke für die Sanitäranschlüsse bereits vom Sanitärinstallateur montiert wurden. Andernfalls CERMISAFE SANTUB anbringen.

### 4 BODENABDICHTUNG + SCHALLDÄMMUNG

Abdichtung der bodenebenen Dusche mit der leistungsstarken Multifunktional-Matte CERMISILENZIO POLY 3in1 (Verringerung von Trittschall um 16 dB).

Diese Matte muss mit einem Klebemörtel C2 S1 (z. B. CERMICOL FLEX CREAM S1 oder CERMICOL EXTRA FLEX) verklebt werden.

 Bodenablauf wie vom Hersteller angegeben abdichten.

### ODER BODENABDICHTUNG

Auftrag einer mineralischen Dichtschlämme (CERMIPROOF ST oder CERMIPROOF 1K) in zwei Durchgängen, Gesamtschichtdicke 2,0 mm.

- Mögliche Variante mit einer Abdichtungsmembrane CERMISAFE MEMBRANE<sup>1</sup>.

### 5 AUSBILDUNG ECKEN BODEN

Anbringen des Dichtbandes mit selbstreparierenden Eigenschaften CERMISAFE REAKTIV BANDPRO 20<sup>2</sup> und den Dichtecken CERMISAFE REAKTIV AI/AE 3D<sup>2,3</sup> oder CERMISAFE AI/AE<sup>2,3</sup>.

### 6 FLIESEN-VERLEGUNG

Klebemörtel CERMICOL FLEX CREAM S1 oder CERMICOL EXTRA FLEX auftragen.

### 7 VERFUGUNG

Unsere Produktpalette STYL in zahlreichen Farben verwenden. Oberflächenausführung mit Silikondichtstoff CERMISIL STYL.

### WICHTIGE HINWEISE

<sup>1</sup>Die Abdichtungsmembrane CERMISAFE REAKTIV MEMBRANE und CERMISAFE MEMBRANE mit einem Klebemörtel C2 S1 (CERMICOL FLEX CREAM S1 oder CERMICOL EXTRA FLEX) auf den Untergrund kleben. Die einzelnen Bahnen müssen sich um 5 cm überlappen und mit unseren mineralischen Dichtschlämmen verklebt werden. Dazu kann der Kleber CERMITHANE verwendet werden.

<sup>2</sup>Die Abdichtungssysteme CERMISAFE müssen auf die erste Schicht der Dichtschlämmen CERMIPROOF ST oder CERMIPROOF 1K eingearbeitet werden.

<sup>3</sup>Auch in selbstklebender Variante erhältlich.

## UNSER GEEIGNETES SYSTEM

VORBEREITUNG

**CERMIFILM**

Grundierung für saugende Untergründe

**PRODUKTMERKMALE**

- Reguliert die Porosität
- Verbessert die Haftung der Klebemörtel
- Lösungsmittelfrei
- Gebrauchsfertig



ABDICHTUNG

**CERMIPROOF ST**2-Komponenten  
Dichtschlämme**PRODUKTMERKMALE**

- Faserverstärkt
- Hohe Elastizität
- Benötigt kein Armierungsgewebe
- Ausgezeichnete Haftung
- Rissfest

ODER

**CERMIPROOF 1K**1-Komponenten  
Dichtschlämme**PRODUKTMERKMALE**

- Flexibel
- Gute Haftung
- Rissüberbrückend
- Streich-, roll- und spachtelfähige Abdichtung

**CERMISAFE REAKTIV SYSTEM**Innovatives und sicheres  
Abdichtungszubehör,  
mit Bändern, Ecken und  
Abdichtungsmatte**PRODUKTMERKMALE**

- Schutz vor Schnittverletzungen
- Selbstreparierend
- Zuverlässige Abdichtung
- Universeller Einsatz
- Widerstandsfähig

**CERMISILENZIO POLY 3!**Multifunktional-Matte für  
Trittschalldämmung,  
Abdichtung und Entkopplung  
in einem Produkt**PRODUKTMERKMALE**

- Sehr polyvalent
- Trittschallverbesserung bis 16 dB
- Einfache Anwendung



VERLEGUNG VON FLIESEN

**CERMICOL FLEX CREAM S1**Hoch flexibler, ergiebiger  
Klebemörtel**PRODUKTMERKMALE**

- Geschmeidig
- Verformbar
- Rutschfest
- Gut Aufziehbar

ODER

**CERMICOL EXTRA FLEX**Flexibler, leistungsstarker  
Klebemörtel**PRODUKTMERKMALE**

- Vielseitig
- Flexibel
- Bodenheizungen
- Rutschfest
- Leistungsstark

**STYL-SORTIMENT**

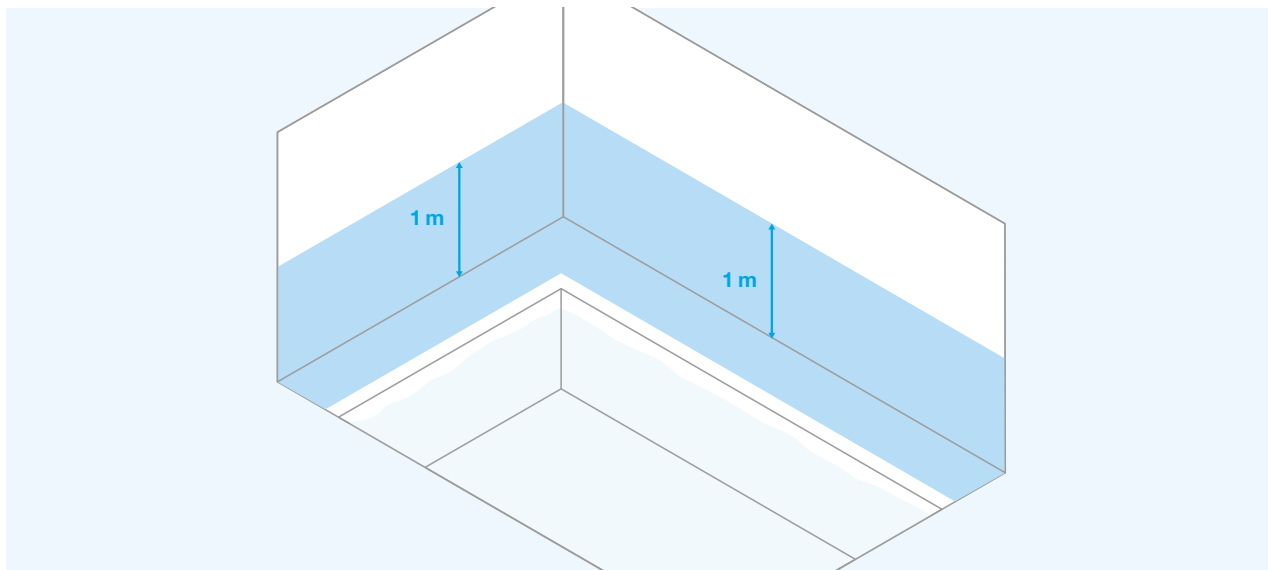
Eine komplette Lösung zum Verfügen

**PRODUKTMERKMALE**

- Einfach zu gebrauchen und aufzutragen.
- Gleichmäßigkeit der Farben zwischen den verschiedenen Produkten
- Feines, glattes und sauberes Finish
- 16 Farben



## FALL NR. 6 – SCHWIMMBECKENUMGANG



## VERARBEITUNG


**1 GRUNDIERUNG**

CERMIFILM auf alle zu verfliesenden Flächen gleichmässig auftragen.

**2 WANDABDICHTUNG**

Auftrag einer mineralischen Dichtschlämme (CERMIPROOF ST oder CERMIPROOF 1K) in zwei Durchgängen mit einer Trockenschichtdicke von insgesamt 2,0 mm.

- Mögliche Variante mit einer Abdichtungsmembrane CERMISAFE REAKTIV MEMBRANE<sup>1</sup>.

 Die Wandabdichtung ist mindestens bis in eine Höhe von 1 m über dem Boden aufzubringen, um die Wände vor Spritzwasser bei der Reinigung (Wasserstrahl) sowie vor aufsteigender Feuchtigkeit zu schützen.

**3 AUSBILDUNG ECKEN WAND**

Anbringen des Dichtbandes mit selbstreparierenden Eigenschaften CERMISAFE REAKTIV BANDPRO 20<sup>2</sup> und die Dichtmanschette CERMISAFE MM<sup>2</sup>.

**4 BODENABDICHTUNG**

Auftrag einer mineralischen Dichtschlämme (CERMIPROOF ST oder CERMIPROOF 1K) in zwei Durchgängen, Gesamtschichtdicke 2,0 mm.

- Mögliche Variante mit einer Abdichtungsmembrane CERMISAFE MEMBRANE<sup>1</sup>.

**5 AUSBILDUNG ECKEN BODEN**

Anbringen des Dichtbandes mit selbstreparierenden Eigenschaften CERMISAFE REAKTIV BANDPRO 20<sup>2</sup> und den Dichtecken CERMISAFE REAKTIV AI/AE 3D<sup>2,3</sup> oder CERMISAFE AI/AE<sup>2,3</sup>.

**6 FLIESEN-VERLEGUNG**

Klebemörtel CERMICOL FLEX CREAM S1 oder CERMICOL EXTRA FLEX auftragen.

**7 VERFUGUNG**

Unsere Produktpalette STYL in zahlreichen Farben verwenden. Oberflächenausführung mit Silikondichtstoff CERMISIL STYL.

**WICHTIGE HINWEISE**

<sup>1</sup> Die Abdichtungsmembrane CERMISAFE REAKTIV MEMBRANE und CERMISAFE MEMBRANE mit einem Klebemörtel C2 S1 (CERMICOL FLEX CREAM S1 oder CERMICOL EXTRA FLEX) auf den Untergrund kleben. Die einzelnen Bahnen müssen sich um 5 cm überlappen und mit unseren mineralischen Dichtschlämmen verklebt werden. Dazu kann der Kleber CERMITHANE verwendet werden.

<sup>2</sup> Die Abdichtungssysteme CERMISAFE müssen auf die erste Schicht der Dichtschlämme CERMIPROOF ST oder CERMIPROOF 1K eingearbeitet werden.

<sup>3</sup> Auch in selbstklebender Variante erhältlich.

## UNSER GEEIGNETES SYSTEM

VORBEREITUNG

**CERMIFILM**

Grundierung für saugende Untergründe

**PRODUKTMERKMALE**

- Reguliert die Porosität
- Verbessert die Haftung der Klebemörtel
- Lösungsmittelfrei
- Gebrauchsfertig



ABDICHTUNG

**CERMIPROOF ST**2-Komponenten  
Dichtschlämme**PRODUKTMERKMALE**

- Faserverstärkt
- Hohe Elastizität
- Benötigt kein Armierungsgewebe
- Ausgezeichnete Haftung
- Rissfest

ODER

**CERMIPROOF 1K**1-Komponenten  
Dichtschlämme**PRODUKTMERKMALE**

- Flexibel
- Gute Haftung
- Rissüberbrückend
- Streich-, roll- und spachtelfähige Abdichtung

**CERMISAFE REAKTIV SYSTEM**Innovatives und sicheres  
Abdichtungszubehör, mit Bändern,  
Ecken und Abdichtungsmatte.Ergänzung möglich mit  
Zubehör aus der „grünen“  
CERMISAFE-Sortiment.**PRODUKTMERKMALE**

- Schutz vor Schnittverletzungen
- Selbstreparierend
- Zuverlässige Abdichtung
- Universeller Einsatz
- Widerstands fähig



Ergänzung möglich mit :



VERLEGUNG VON FLIESEN

**CERMICOL FLEX CREAM S1**Hoch flexibler, ergiebiger  
Klebemörtel**PRODUKTMERKMALE**

- Geschmeidig
- Verformbar
- Rutschfest
- Gut Aufziehbar

ODER

**CERMICOL EXTRA FLEX**Flexibler, leistungsstarker  
Klebemörtel**PRODUKTMERKMALE**

- Vielseitig
- Flexibel
- Bodenheizungen
- Rutschfest
- Leistungsstark

**STYL-SORTIMENT**

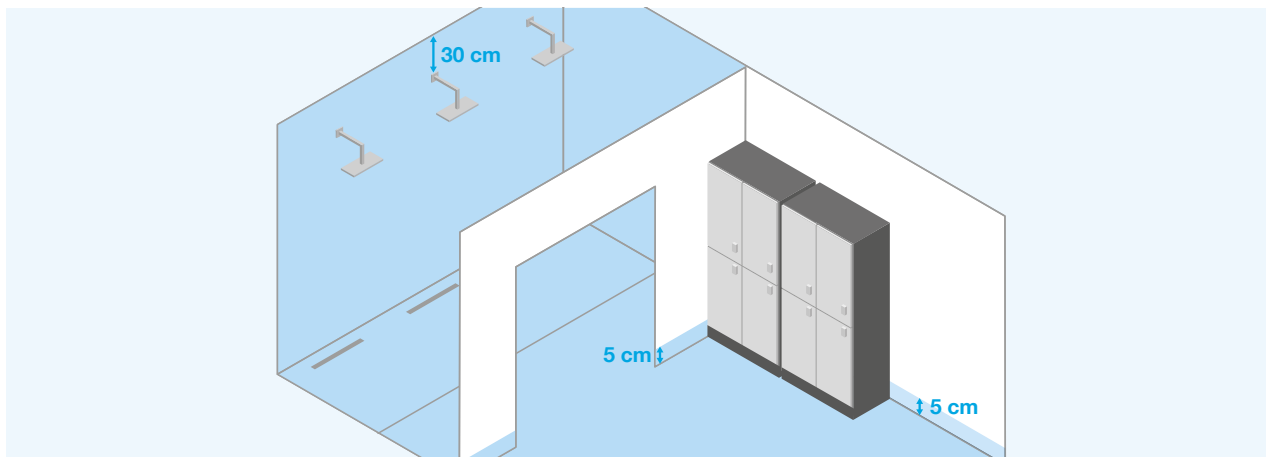
Eine komplette Lösung zum Verfugen

**PRODUKTMERKMALE**

- Einfach zu gebrauchen und aufzutragen.
- Gleichmäßigkeit der Farben zwischen den verschiedenen Produkten
- Feines, glattes und sauberes Finish
- 16 Farben



## FALL NR. 7 – ÖFFENTLICHE DUSCHE UND GARDEROBE



## VERARBEITUNG

**1 GRUNDIERUNG**

CERMIFILM auf alle zu verfliesenden Flächen gleichmässig auftragen.

**2 WANDABDICHTUNG**

Auftrag einer mineralischen Dichtschlämme (CERMIPROOF ST oder CERMIPROOF 1K) in zwei Durchgängen mit einer Trockenschichtdicke von insgesamt 2,0 mm.

- Mögliche Variante mit einer Abdichtungsmembrane CERMISAFE REAKTIV MEMBRANE<sup>1</sup>.

**!** Die Wandabdichtung ist im Spritzwasserbereich und im angrenzenden Bereich umlaufend auszuführen. Abdichtende Wandflächen sind raumhoch zu planen. Bei überhohen Räumen sind die Wandflächen auf mindestens 30 cm über der obersten Entnahmestelle (Duschbrause) abzudichten.

**3 AUSBILDUNG ECKEN WAND**

Anbringen des Dichtbandes mit selbstreparierenden Eigenschaften CERMISAFE REAKTIV BANDPRO 20<sup>2</sup> und die Dichtmanschette CERMISAFE MM<sup>2</sup>.

**!** Vor der Anbringung der Dichtmanschetten CERMISAFE MM sicherstellen, dass die Verlängerungsstücke für die Sanitäranschlüsse bereits vom Sanitärinstallateur montiert wurden. Andernfalls CERMISAFE SANTUB anbringen.

**4 BODENABDICHTUNG**

Auftrag einer mineralischen Dichtschlämme (CERMIPROOF ST oder CERMIPROOF 1K) in zwei Durchgängen, Gesamtschichtdicke 2,0 mm.

- Mögliche Variante mit einer Abdichtungsmembrane CERMISAFE MEMBRANE<sup>1</sup>

**ODER VARIANTE MIT SCHALLDÄMMUNG**

Abdichtung der bodenebenen Dusche mit der leistungsstarken Multifunktional-Matte CERMISILENZIO POLY 3in1 (Verringerung von Trittschall um 16 dB).

Diese Matte muss mit einem Klebemörtel C2 S1 (z. B. CERMICOL FLEX CREAM S1 oder CERMICOL EXTRA FLEX) verklebt werden.

**5 AUSBILDUNG ECKEN BODEN**

Anbringen des Dichtbandes mit selbstreparierenden Eigenschaften CERMISAFE REAKTIV BANDPRO 20<sup>2</sup> und den Dichtecken CERMISAFE REAKTIV AI/AE 3D<sup>2,3</sup> oder CERMISAFE AI/AE<sup>2,3</sup>.

**!** Bodenablauf wie vom Hersteller angegeben abdichten.

**6 FLIESEN-VERLEGUNG**

Klebemörtel CERMICOL FLEX CREAM S1 oder CERMICOL EXTRA FLEX auftragen.

**7 VERFUGUNG**

Unsere Produktpalette STYL in zahlreichen Farben verwenden. Oberflächenausführung mit Silikondichtstoff CERMISIL STYL.

**WICHTIGE HINWEISE**

<sup>1</sup> Die Abdichtungsmembrane CERMISAFE REAKTIV MEMBRANE und CERMISAFE MEMBRANE mit einem Klebemörtel C2 S1 (CERMICOL FLEX CREAM S1 oder CERMICOL EXTRA FLEX) auf den Untergrund kleben. Die einzelnen Bahnen müssen sich um 5 cm überlappen und mit unseren mineralischen Dichtschlämmen verklebt werden. Dazu kann der Kleber CERMITHANE verwendet werden.

<sup>2</sup> Die Abdichtungssysteme CERMISAFE müssen auf die erste Schicht der Dichtschlämme CERMIPROOF ST oder CERMIPROOF 1K eingearbeitet werden.

<sup>3</sup> Auch in selbstklebender Variante erhältlich.

## UNSER GEEIGNETES SYSTEM

VORBEREITUNG

**CERMIFILM**

Grundierung für saugende Untergründe

**PRODUKTMERKMALE**

- Reguliert die Porosität
- Verbessert die Haftung der Klebemörtel
- Lösungsmittelfrei
- Gebrauchsfertig



ABDICHTUNG

**CERMIPROOF ST**2-Komponenten  
Dichtschlämme**PRODUKTMERKMALE**

- Faserverstärkt
- Hohe Elastizität
- Benötigt kein Armierungsgewebe
- Ausgezeichnete Haftung
- Rissfest

ODER

**CERMIPROOF 1K**1-Komponenten  
Dichtschlämme**PRODUKTMERKMALE**

- Flexibel
- Gute Haftung
- Rissüberbrückend
- Streich-, roll- und spachtelfähige Abdichtung

**CERMISAFE REAKTIV SYSTEM**Innovatives und sicheres  
Abdichtungszubehör,  
mit Bändern, Ecken und  
Abdichtungsmatte**PRODUKTMERKMALE**

- Schutz vor Schnittverletzungen
- Selbstreparierend
- Zuverlässige Abdichtung
- Universeller Einsatz
- Widerstandsfähig

**CERMISILENZIO POLY 3!**Multifunktional-Matte für  
Trittschalldämmung,  
Abdichtung und Entkopplung  
in einem Produkt**PRODUKTMERKMALE**

- Sehr polyvalent
- Trittschallverbesserung bis 16 dB
- Einfache Anwendung



VERLEGUNG VON FLIESEN

**CERMICOL FLEX CREAM S1**Hoch flexibler, ergiebiger  
Klebemörtel**PRODUKTMERKMALE**

- Geschmeidig
- Verformbar
- Rutschfest
- Gut Aufziehbar

ODER

**CERMICOL EXTRA FLEX**Flexibler, leistungsstarker  
Klebemörtel**PRODUKTMERKMALE**

- Vielseitig
- Flexibel
- Bodenheizungen
- Rutschfest
- Leistungsstark

**STYL-SORTIMENT**

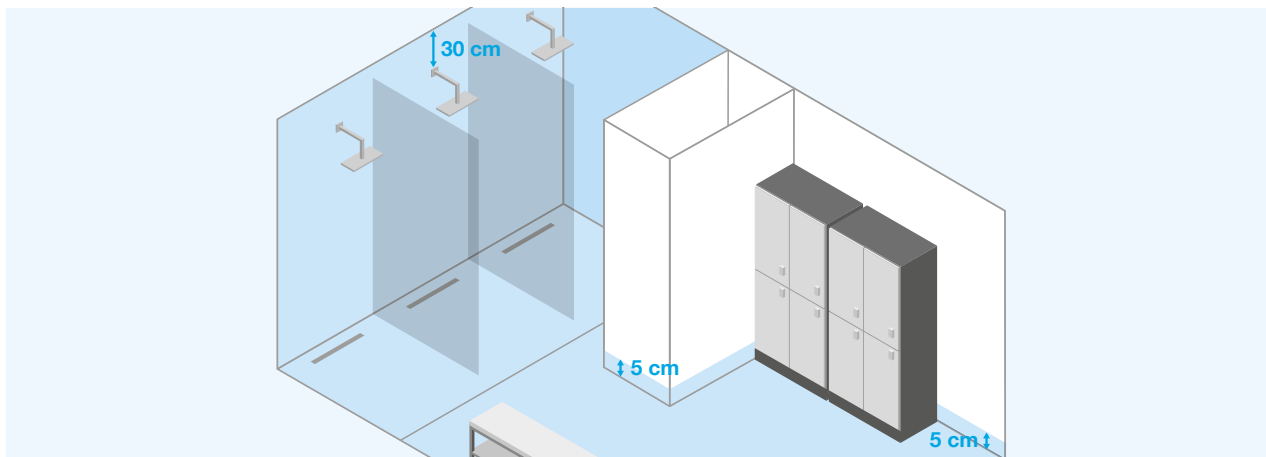
Eine komplette Lösung zum Verfugen

**PRODUKTMERKMALE**

- Einfach zu gebrauchen und aufzutragen.
- Gleichmäßigkeit der Farben zwischen den verschiedenen Produkten
- Feines, glattes und sauberes Finish
- 16 Farben



# FALL NR. 8 – ÖFFENTLICHE DUSCHE UND SEPARATE GARDEROBE



## VERARBEITUNG

### 1 GRUNDIERUNG

CERMIFILM auf alle zu verfliesenden Flächen gleichmässig auftragen.

### 2 WANDABDICHTUNG

Auftrag einer mineralischen Dichtschlämme (CERMIPROOF ST oder CERMIPROOF 1K) in zwei Durchgängen mit einer Trockenschichtdicke von insgesamt 2,0 mm.

- Mögliche Variante mit einer Abdichtungsmembrane CERMISAFE REAKTIV MEMBRANE<sup>1</sup>.

**!** Die Wandabdichtung ist im Spritzwasserbereich und im angrenzenden Bereich umlaufend auszuführen. Abdichtende Wandflächen sind raumhoch zu planen. Bei überhohen Räumen sind die Wandflächen auf mindestens 30 cm über der obersten Entnahmestelle (Duschbrause) abzudichten.

### 3 AUSBILDUNG ECKEN WAND

Anbringen des Dichtbandes mit selbstreparierenden Eigenschaften CERMISAFE REAKTIV BANDPRO 20<sup>2</sup> und die Dichtmanschette CERMISAFE MM<sup>2</sup>.

**!** Vor der Anbringung der Dichtmanschetten CERMISAFE MM sicherstellen, dass die Verlängerungsstücke für die Sanitäranschlüsse bereits vom Sanitärinstallateur montiert wurden. Andernfalls CERMISAFE SANTUB anbringen

### 4 BODENABDICHTUNG

Auftrag einer mineralischen Dichtschlämme (CERMIPROOF ST oder CERMIPROOF 1K) in zwei Durchgängen, Gesamtschichtdicke 2,0 mm.

- Mögliche Variante mit einer Abdichtungsmembrane CERMISAFE MEMBRANE<sup>1</sup>

### ODER VARIANTE MIT SCHALLDÄMMUNG

Abdichtung der bodenebenen Dusche mit der leistungsstarken Multifunktional-Matte CERMISILENZIO POLY 3in1 (Verringerung von Trittschall um 16 dB).

Diese Matte muss mit einem Klebemörtel C2 S1 (z. B. CERMICOL FLEX CREAM S1 oder CERMICOL EXTRA FLEX) verklebt werden.

### 5 AUSBILDUNG ECKEN BODEN

Anbringen des Dichtbandes mit selbstreparierenden Eigenschaften CERMISAFE REAKTIV BANDPRO 20<sup>2</sup> und den Dichtecken CERMISAFE REAKTIV AI/AE 3D<sup>2,3</sup> oder CERMISAFE AI/AE<sup>2,3</sup>.

**!** Bodenablauf wie vom Hersteller angegeben abdichten.

### 6 FLIESEN-VERLEGUNG

Klebemörtel CERMICOL FLEX CREAM S1 oder CERMICOL EXTRA FLEX auftragen.

### 7 VERFUGUNG

Unsere Produktpalette STYL in zahlreichen Farben verwenden. Oberflächenausführung mit Silikondichtstoff CERMISIL STYL.

#### WICHTIGE HINWEISE

<sup>1</sup> Die Abdichtungsmembrane CERMISAFE REAKTIV MEMBRANE und CERMISAFE MEMBRANE mit einem Klebemörtel C2 S1 (CERMICOL FLEX CREAM S1 oder CERMICOL EXTRA FLEX) auf den Untergrund kleben. Die einzelnen Bahnen müssen sich um 5 cm überlappen und mit unseren mineralischen Dichtschlämmen verklebt werden. Dazu kann der Kleber CERMITHANE verwendet werden.

<sup>2</sup> Die Abdichtungssysteme CERMISAFE müssen auf die erste Schicht der Dichtschlämme CERMIPROOF ST oder CERMIPROOF 1K eingearbeitet werden.

<sup>3</sup> Auch in selbstklebender Variante erhältlich.

## UNSER GEEIGNETES SYSTEM

VORBEREITUNG

**CERMIFILM**

Grundierung für saugende Untergründe

**PRODUKTMERKMALE**

- Reguliert die Porosität
- Verbessert die Haftung der Klebemörtel
- Lösungsmittelfrei
- Gebrauchsfertig



ABDICHTUNG

**CERMIPROOF ST**2-Komponenten  
Dichtschlämme**PRODUKTMERKMALE**

- Faserverstärkt
- Hohe Elastizität
- Benötigt kein Armierungsgewebe
- Ausgezeichnete Haftung
- Rissfest

ODER

**CERMIPROOF 1K**1-Komponenten  
Dichtschlämme**PRODUKTMERKMALE**

- Flexibel
- Gute Haftung
- Rissüberbrückend
- Streich-, roll- und spachtelfähige Abdichtung

**CERMISAFE REAKTIV SYSTEM**Innovatives und sicheres  
Abdichtungszubehör, mit Bändern,  
Ecken und AbdichtungsmatteErgänzung möglich mit  
Zubehör aus der „grünen“  
CERMISAFE-Sortiment**PRODUKTMERKMALE**

- Schutz vor Schnittverletzungen
- Selbstreparierend
- Zuverlässige Abdichtung
- Universeller Einsatz
- Widerstandsfähig



Ergänzung möglich mit :



VERLEGUNG VON FLIESEN

**CERMICOL FLEX CREAM S1**Hoch flexibler, ergiebiger  
Klebemörtel**PRODUKTMERKMALE**

- Geschmeidig
- Verformbar
- Rutschfest
- Gut Aufziehbar

ODER

**CERMICOL EXTRA FLEX**Flexibler, leistungsstarker  
Klebemörtel**PRODUKTMERKMALE**

- Vielseitig
- Flexibel
- Bodenheizungen
- Rutschfest
- Leistungsstark

**STYL-SORTIMENT**

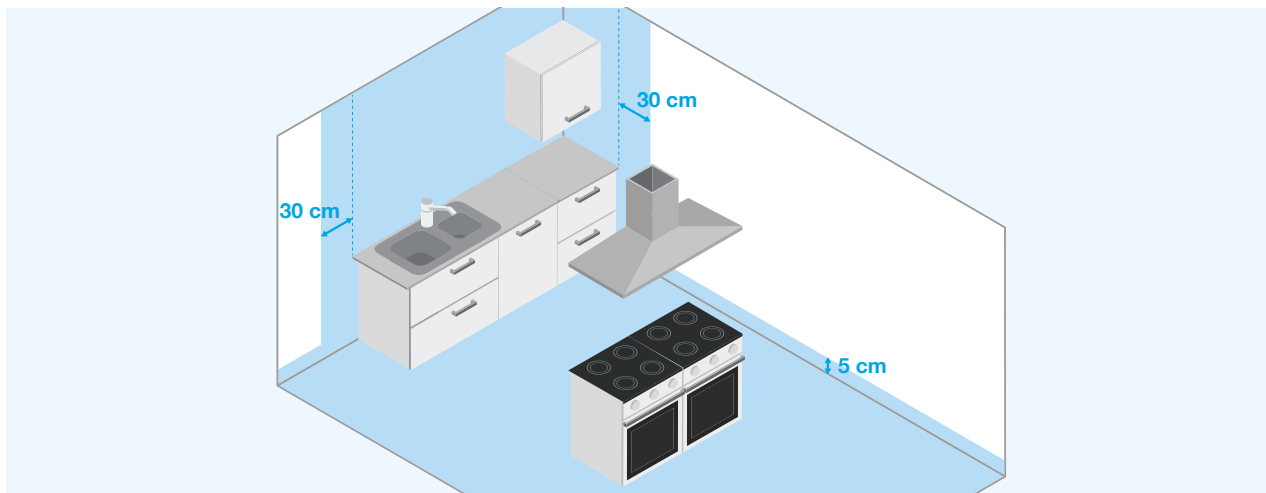
Eine komplette Lösung zum Verfugen

**PRODUKTMERKMALE**

- Einfach zu gebrauchen und aufzutragen.
- Gleichmäßigkeit der Farben zwischen den verschiedenen Produkten
- Feines, glattes und sauberes Finish
- 16 Farben



## FALL NR. 9 – GEWERBLICHE KÜCHE



## VERARBEITUNG

**1 GRUNDIERUNG**

CERMIFILM auf alle zu verfliesenden Flächen gleichmässig auftragen.

**2 WANDABDICHTUNG**

Auftrag einer mineralischen Dichtschlämme (CERMIPROOF ST oder CERMIPROOF 1K) in zwei Durchgängen mit einer Trockenschichtdicke von insgesamt 2,0 mm.

- Mögliche Variante mit einer Abdichtungsmembrane CERMISAFE REAKTIV MEMBRANE<sup>1</sup>.

**!** Die Wandabdichtung ist im Spritzwasserbereich der Küche um mindestens 30 cm umlaufend weiter zu applizieren und mindestens bis auf eine Höhe von 2,40 m über dem Boden aufzubringen. Um die Wände bei der Reinigung vor Spritzwasser (Wasserstrahl) sowie vor aufsteigender Feuchtigkeit zu schützen.

**3 AUSBILDUNG ECKEN WAND**

Anbringen des Dichtbandes mit selbstreparierenden Eigenschaften CERMISAFE REAKTIV BANDPRO 20<sup>2</sup> bei allen elastischen Fugen.

**4 BODENABDICHTUNG**

Auftrag einer mineralischen Dichtschlämme (CERMIPROOF ST oder CERMIPROOF 1K) in zwei Durchgängen, Gesamtschichtdicke 2,0 mm.

- Mögliche Variante mit einer Abdichtungsmembrane CERMISAFE MEMBRANE<sup>1</sup>

**ODER VARIANTE MIT SCHALLDÄMMUNG**

Bodenabdichtung mit der leistungsstarken Multifunktional-Matte CERMISILENZIO POLY 3in1 (Verringerung von Trittschall um 16 dB).

Diese Matte muss mit einem Klebemörtel C2 S1 (z. B. CERMICOL FLEX CREAM S1 oder CERMICOL EXTRA FLEX) verklebt werden.

**5 AUSBILDUNG ECKEN BODEN**

Anbringen des Dichtbandes mit selbstreparierenden Eigenschaften CERMISAFE REAKTIV BANDPRO 20<sup>2</sup> und den Dichtecken CERMISAFE REAKTIV AI/AE 3D<sup>2,3</sup> oder CERMISAFE AI/AE<sup>2,3</sup>.

**!** Bodenablauf wie vom Hersteller angegeben abdichten.

**6 FLIESEN-VERLEGUNG**

Klebemörtel CERMICOL FLEX CREAM S1 oder CERMICOL EXTRA FLEX auftragen.

**7 VERFUGUNG**

Unsere Produktpalette STYL in zahlreichen Farben verwenden. Oberflächenausführung mit Silikondichtstoff CERMISIL STYL.

**WICHTIGE HINWEISE**

<sup>1</sup>Die Abdichtungsmembrane CERMISAFE REAKTIV MEMBRANE und CERMISAFE MEMBRANE mit einem Klebemörtel C2 S1 (CERMICOL FLEX CREAM S1 oder CERMICOL EXTRA FLEX) auf den Untergrund kleben. Die einzelnen Bahnen müssen sich um 5 cm überlappen und mit unseren mineralischen Dichtschlämmen verklebt werden. Dazu kann der Kleber CERMITHANE verwendet werden.

<sup>2</sup>Die Abdichtungssysteme CERMISAFE müssen auf die erste Schicht der Dichtschlämme CERMIPROOF ST oder CERMIPROOF 1K eingearbeitet werden.

<sup>3</sup>Auch in selbstklebender Variante erhältlich.

## UNSER GEEIGNETES SYSTEM

VORBEREITUNG

**CERMIFILM**

Grundierung für saugende Untergründe

**PRODUKTMERKMALE**

- Reguliert die Porosität
- Verbessert die Haftung der Klebemörtel
- Lösungsmittelfrei
- Gebrauchsfertig



ABDICHTUNG

**CERMIPROOF ST**2-Komponenten  
Dichtschlämme**PRODUKTMERKMALE**

- Faserverstärkt
- Hohe Elastizität
- Benötigt kein Armierungsgewebe
- Ausgezeichnete Haftung
- Rissfest

ODER

**CERMIPROOF 1K**1-Komponenten  
Dichtschlämme**PRODUKTMERKMALE**

- Flexibel
- Gute Haftung
- Rissüberbrückend
- Streich-, roll- und spachtelfähige Abdichtung

**CERMISAFE REAKTIV SYSTEM**Innovatives und sicheres  
Abdichtungszubehör, mit Bändern,  
Ecken und Abdichtungsmatte.Ergänzung möglich mit  
Zubehör aus der „grünen“  
CERMISAFE-Sortiment.**PRODUKTMERKMALE**

- Schutz vor Schnittverletzungen
- Selbstreparierend
- Zuverlässige Abdichtung
- Universeller Einsatz
- Widerstandsfähig



Ergänzung möglich mit :



VERLEGUNG VON FLIESEN

**CERMICOL FLEX CREAM S1**Hoch flexibler, ergiebiger  
Klebemörtel**PRODUKTMERKMALE**

- Geschmeidig
- Verformbar
- Rutschfest
- Gut Aufziehbar

ODER

**CERMICOL EXTRA FLEX**Flexibler, leistungsstarker  
Klebemörtel**PRODUKTMERKMALE**

- Vielseitig
- Flexibel
- Bodenheizungen
- Rutschfest
- Leistungsstark

**STYL-SORTIMENT**

Eine komplette Lösung zum Verfugen

**PRODUKTMERKMALE**

- Einfach zu gebrauchen und aufzutragen.
- Gleichmäßigkeit der Farben zwischen den verschiedenen Produkten
- Feines, glattes und sauberes Finish
- 16 Farben



## UNSER INNOVATIVES CERMISAFE-SYSTEM

### EINFACHE ECKABDICHTUNG: EINE GENIALE LÖSUNG FÜR EIN HÄUFIG AUFTRETENDES PROBLEM

Dichtbänder und vorgeformte Dichtecken sind ein wichtiger, wenn nicht der wichtigste Bestandteil eines perfekten Feuchtigkeitsschutzsystems. Problematisch sind jedoch die mehrfachen Überlappungen in den Eckbereichen. Bis zu vier Materialschichten können sich überlappen und eine unerwünschte Verdickung bilden.

### DIE VORTEILE MIT VORGEFORMTEN ECKEN CERMISAFE REAKTIV 3D

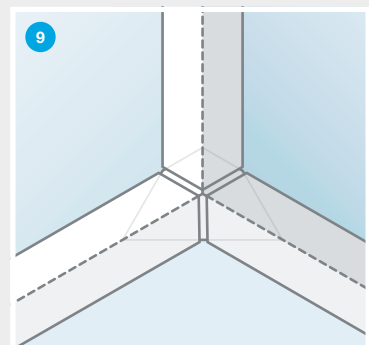
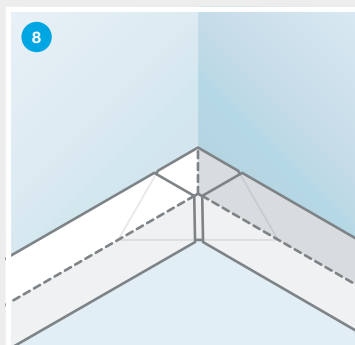
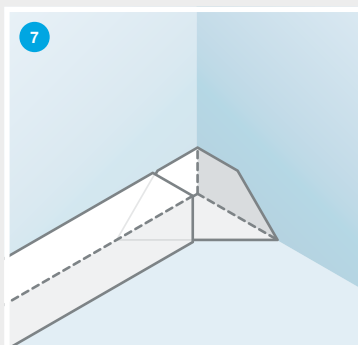
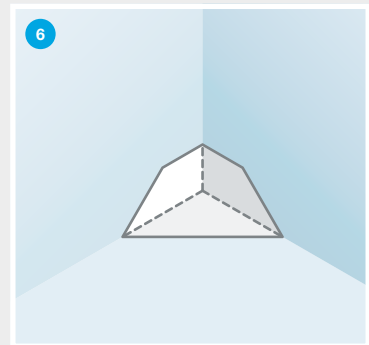
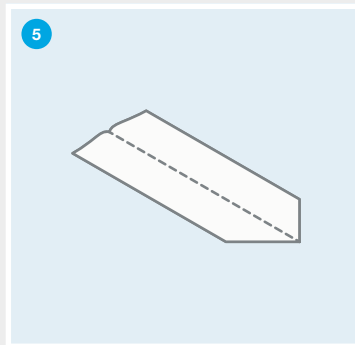
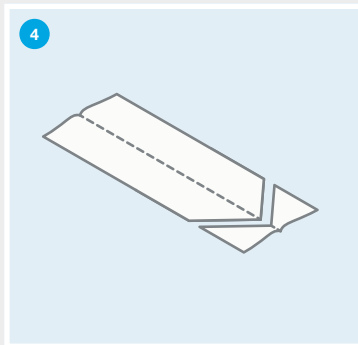
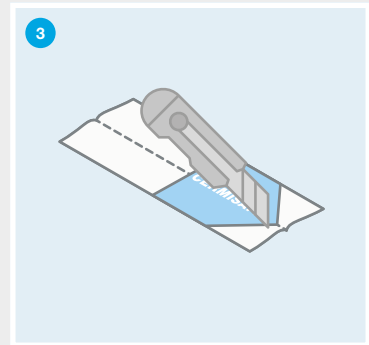
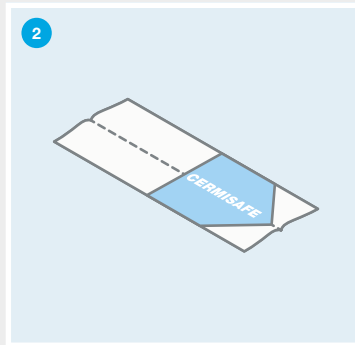
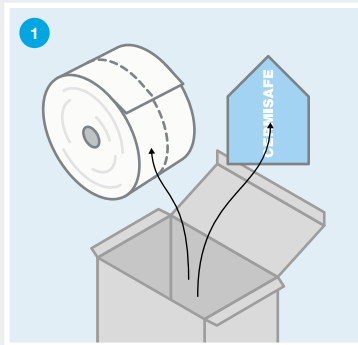
- ✓ Überstände verhindert (Ecke + Band)
- ✓ Optimierter Schutz bei Schnitten



## DER ECHE MHRWERT FÜR SIE

Die Dichtecken (innen oder aussen) CERMISAFE REAKTIV 3D in Kombination mit CERMISAFE REAKTIV BANDPRO ermöglichen es Ihnen, Eckabdichtungen mit geringer Dicke in höchster Qualität und dauerhafter Zuverlässigkeit auszuführen.

### ABSCHNEIDEN VON CERMISAFE REAKTIV BANDPRO UND ANBRINGEN DER VORGEFORMTEN DICHTECKE CERMISAFE REAKTIV AI-3D (AUCH ALS AUSSENECKE ERHÄLTlich; AE-3D)







**CERMIX+**

**CERMIX Suisse**  
Route de Nyon 39  
CH-1196 Gland  
T +41 22 354 20 60  
contact@cermix.ch  
www.cermix.ch

Schweizer Hersteller von  
hochtechnischen Produkten für Bauprofis