

SOLUTIONS EXPERTES



ÉTANCHÉITÉ DES PIÈCES INTÉRIEURES

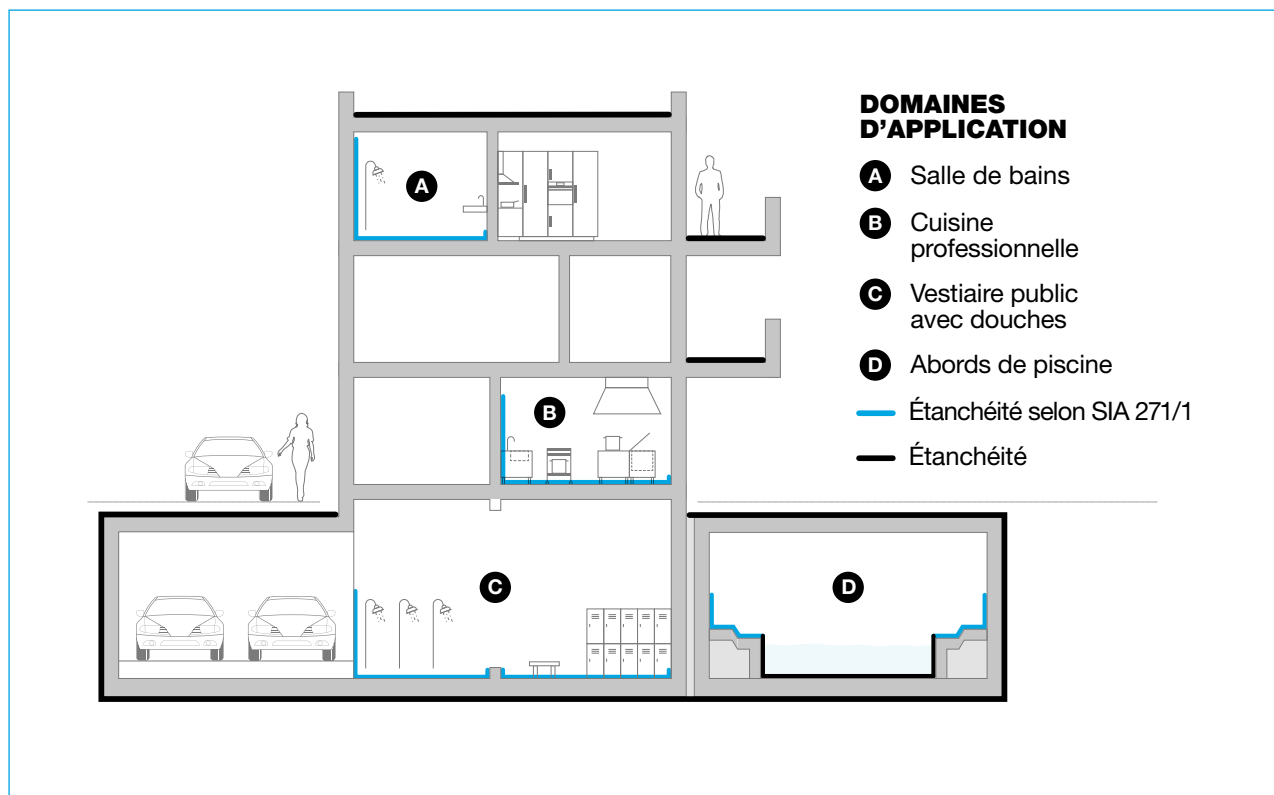
AVEC CERMISAFE REAKTIV

NORME SIA 271/1

La norme SIA 271/1 sert de base à la conception et à l'exécution des étanchéités dans les pièces intérieures, non carrossables et exposées à l'eau.

Elle apporte donc des règles claires sur la manière dont les cuisines industrielles, les douches publiques, ainsi que l'ensemble des salles d'eau privées doivent être étanchéifiées. En outre, la norme s'applique également aux abords des piscines intérieures.

Comment Cermix et ses systèmes de haute qualité peuvent-ils vous accompagner ?



GROUPES D'APPLICATION

Les étanchéités des pièces intérieures exposées à l'eau sont affectées aux sous-groupes d'application ci-dessous. L'affectation des pièces et leurs différents degrés d'exposition à l'eau déterminent le système d'étanchéité à appliquer.

SOUS-GROUPE D'APPLICATION	EXPOSITION À L'EAU	EXEMPLES D'AFFECTATION DES PIÈCES INTÉRIEURES	EXEMPLES D'APPLICATION	SYSTÈME D'ÉTANCHÉITÉ
A4.1 modérée	<ul style="list-style-type: none"> Surfaces en contact modéré avec l'eau et sans accumulation d'eau sur une longue période 	<ul style="list-style-type: none"> Usage domestique Bureau, commerce avec usage intérieur Pièces similaires à l'usage domestique (salles d'eau de chambres d'hôtel, de homes et d'hôpitaux, etc.) 	<ul style="list-style-type: none"> Surfaces murales au-dessus des baignoires, des bacs de douche et des sols de douches Sols dans l'espace de douche Sols dans les salles de bains 	<ul style="list-style-type: none"> Dispersions polymère (seulement aux murs) Enduits d'étanchéité minérale souples Résines réactives Nattes d'étanchéité
A4.2 élevée	<ul style="list-style-type: none"> Surfaces en contact fréquent avec l'eau Surfaces avec accumulation temporaire d'eau Surfaces nettoyées quotidiennement 	<ul style="list-style-type: none"> Usage public et commercial Usage domestique intensif Salles de bains de chambres d'hôtel, de homes et d'hôpitaux, etc. 	<ul style="list-style-type: none"> Surfaces murales et sols en contact avec l'eau : <ul style="list-style-type: none"> Sols dans l'espace de douche Cuisines professionnelles Vestiaires et douches professionnels et publics Abords de piscines Chambres d'hôtel fortement exposées à l'eau (ex. chambre avec jacuzzi) Installations de spa privées 	<ul style="list-style-type: none"> Enduits d'étanchéité minérale souples Résines réactives Nattes d'étanchéité
A4.3 très élevée	<ul style="list-style-type: none"> Surfaces en contact très fréquent avec l'eau Surfaces avec accumulation durable d'eau Surfaces présentant des exigences renforcées en matière d'hygiène Surfaces nettoyées intensivement (nettoyage mécanique, chimique, etc.) 	<ul style="list-style-type: none"> Usage public et commercial avec exigences renforcées en matière d'hygiène Pièces intérieures nettoyées par une action chimique ou mécanique Pièces intérieures avec nettoyage à l'eau intensif 	<ul style="list-style-type: none"> Surfaces murales et sols en contact intensif avec l'eau : <ul style="list-style-type: none"> Cuisines professionnelles Spas publics et commerciaux Abords de piscines Production alimentaire (abattoir, fromagerie, cidrerie, brasserie) Blanchisseries industrielles 	<ul style="list-style-type: none"> Enduits d'étanchéité minérale souples Résines réactives Nattes d'étanchéité

PRÉCONISATION PRODUITS SELON TYPE DE SUPPORT ET NIVEAU D'EXPOSITION À L'EAU

SOUS-GROUPE D'APPLICATION	A4.1 MODÉRÉE					A4.2 ÉLEVÉE				A4.3 TRÈS ÉLEVÉE			
	CERMIPROOF ST	CERMIPROOF 1K	CERMICRYL	CERMISAFE REAKTIV MEMBRANE	CERMISAFE MEMBRANE ou CERMISILENZIO POLY 3IN1	CERMIPROOF ST	CERMIPROOF 1K	CERMISAFE REAKTIV MEMBRANE	CERMISAFE MEMBRANE ou CERMISILENZIO POLY 3IN1	CERMIPROOF ST	CERMIPROOF 1K	CERMISAFE REAKTIV MEMBRANE	CERMISAFE MEMBRANE ou CERMISILENZIO POLY 3IN1
SUPPORTS MURAUX													
Enduit chaux ciment	3	3	3	3	*	3	3	3	*	3	3	3	*
Enduit léger chaux ciment	3	3	3	3	*	3	3	3	*			3	*
Enduit ciment	3	3	3	3	*	3	3	3	*	3	3	3	*
Béton	3	3	3	3	*	3	3	3	*	3	3	3	*
Plaque de plâtre	3	3	*	*	*								
Plaque de plâtre avec fibres	3	3	*	*	*								
Carreau de plâtre	3	3	*	*	*	3	3	3	*				
Panneau de béton léger	3	3	*	*	*	3	3	3	*			3	*
Cermiplak	3	3	*	*	*			3	*				
SUPPORTS SOLS													
Cermiplak	3	3			3								
Chape à base de ciment	3	3			3	3	3		3	3	3		3
Chape à base de résine époxy	3	3			3	3	3		3	3	3		3
Chape à base de sulfate de calcium	3	3			3								
Chape sèche en plaque de plâtre fibrée	3	3			3								
Chape sèche en panneau de béton léger	3	3			3	3	3		3	3	3		3

*Veuillez nous contacter

CERMISAFE reaktiv

ÉTANCHÉITÉ INNOVANTE & SÉCURISÉE



AVEC MÉCANISME AUTO-RÉPARATEUR

- ✓ Protection en cas de coupure
- ✓ Auto-réparatrice
- ✓ Combinaison avec la gamme Cermisafe

CERMISAFE REAKTIV MEMBRANE



CERMISAFE REAKTIV AI/AE 3D

Disponible également en version autocollante



CERMISAFE REAKTIV BANDPRO 20

Disponible également en version autocollante



CERMISAFE REAKTIV BANDSAN 10/C

Version autocollante



SCANNEZ-MOI



GAMME CERMISAFE REAKTIV



CERMISAFE REAKTIV MEMBRANE

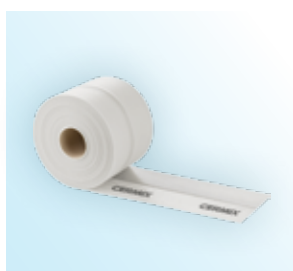
Membrane d'étanchéité réactive, auto-réparatrice

Rouleau
10 m²



CARACTÉRISTIQUES

- Facilité de mise en œuvre
- Recouvrement rapide
- Protection en cas de coupure
- Permet la pose par percement d'accessoire pour douche/baignoire (ex: porte savon) en combinaison avec notre mastic CERMITHANE



CERMISAFE REAKTIV BANDPRO 20

Bande d'étanchéité réactive, auto-réparatrice

Rouleau
20 m



CARACTÉRISTIQUES

- Facilité de mise en œuvre
- Très flexible, fiable et résistante
- Protection en cas de coupure
- Pliure intégrée



CERMISAFE REAKTIV BANDPRO 20/C

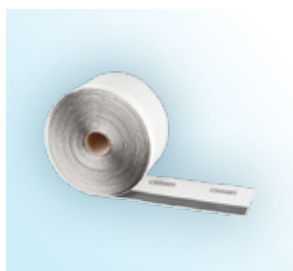
Bande d'étanchéité réactive, auto-réparatrice, autocollante

Rouleau
20 m



CARACTÉRISTIQUES

- Facilité de mise en œuvre
- Très flexible, fiable et résistante
- Protection en cas de coupure
- Pliure intégrée



CERMISAFE REAKTIV BANDSAN 10/C

Bande d'étanchéité réactive, auto-réparatrice, autocollante

Rouleau
10 m



CARACTÉRISTIQUES

- Étanchement fiable de baignoires et receveurs de douche
- Isolation phonique intégrée
- Protection en cas de coupure



CERMISAFE REAKTIV AI 3D & AI/C 3D

Angle d'étanchéité intérieur 3D (existe aussi en version autocollante)

Carton
25 pièces



CARACTÉRISTIQUES

- Angle préformé à 90°
- Evite les surépaisseurs (angle + bande)
- Gain de temps à la pose du système d'étanchéité (voir en page 26)



CERMISAFE REAKTIV AE 3D & AE/C 3D

Angle d'étanchéité extérieur 3D (existe aussi en version autocollante)

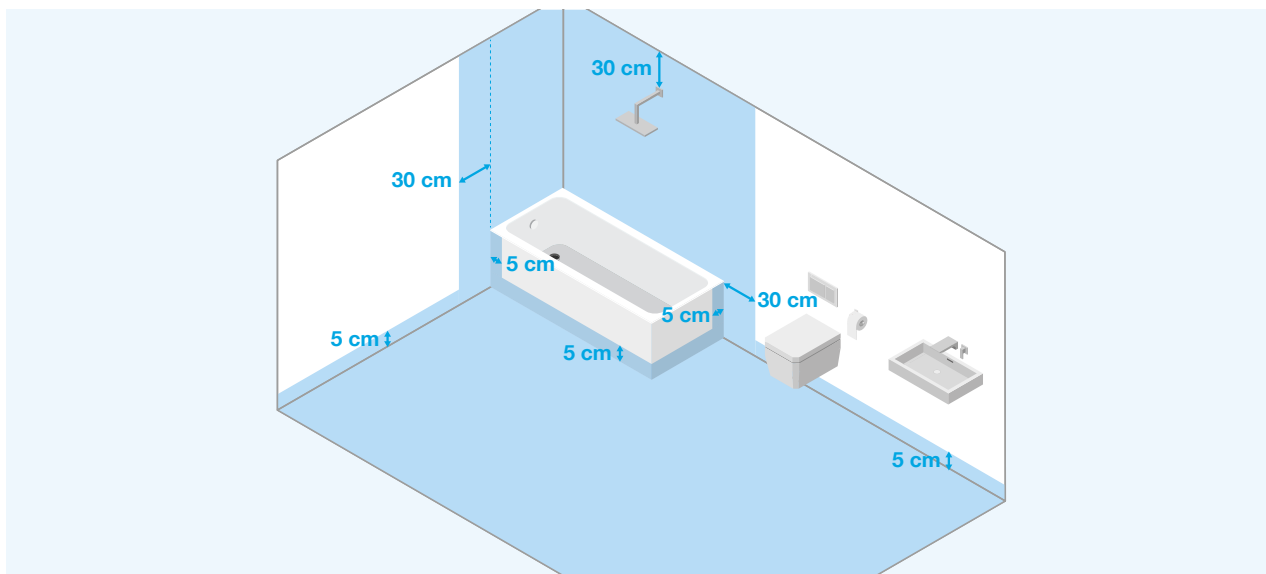
Carton
25 pièces



CARACTÉRISTIQUES

- Angle préformé à 90°
- Evite les surépaisseurs (angle + bande)
- Gain de temps à la pose du système d'étanchéité (voir en page 26)

CAS N°1 – SALLE DE BAINS PRIVÉE AVEC BAIGNOIRE



MISE EN ŒUVRE

1 **PRIMAIRE D'ACCROCHAGE**

Appliquer CERMIFILM sur toutes les surfaces à carreler.

2 **ÉTANCHÉITÉ MURALE**

Appliquer un enduit d'étanchéité minéral CERMIPROOF ST ou CERMIPROOF 1K. Elle doit se réaliser en 2 passes d'une épaisseur totale de 2,0 mm.

- Variante possible avec une natte d'étanchéité CERMISAFE REAKTIV MEMBRANE¹.

! L'étanchéité du mur doit dépasser latéralement d'au moins 30 cm la zone d'éclaboussures (baignoire / paroi de douche) et doit atteindre au moins 30 cm au-dessus du point le plus haut de la douche. Les surfaces murales à étanchéifier doivent être prévues à hauteur de la pièce. Dans les pièces surélevées, les surfaces murales doivent être étanchéifiées à au moins 30 cm au-dessus du point de prélèvement le plus haut.

3 **IMPERMÉABILISATION DES POINTS SINGULIERS MURAUX**

Poser la bande d'étanchéité auto-réparatrice CERMISAFE REAKTIV BANDPRO 20² et les manchettes CERMISAFE MM².

! Avant la pose des manchettes CERMISAFE MM, s'assurer que les prolonges sanitaires ont bien été mises en place par le sanitaire. Sinon, placer les CERMISAFE SANTUB.

**4** **ÉTANCHÉITÉ AU SOL**

Appliquer un enduit d'étanchéité minéral CERMIPROOF ST ou CERMIPROOF 1K. Elle doit se réaliser en 2 passes d'une épaisseur totale de 2,0 mm.

- Variante possible avec une natte d'étanchéité CERMISAFE MEMBRANE¹.

**5** **IMPERMÉABILISATION DES POINTS SINGULIERS AU SOL**

Poser la bande d'étanchéité auto-réparatrice CERMISAFE REAKTIV BANDPRO 20² et les angles CERMISAFE REAKTIV AI / AE 3D^{2,3} ou CERMISAFE AI / AE^{2,3}.

**6** **POSE DU CARRELAGE**

Appliquer le mortier colle CERMICOL FLEX CREAM S1 ou CERMICOL EXTRA FLEX.

7 **JOINTOIEMENT**

Utiliser notre gamme STYL et ses nombreux coloris. Finition avec le mastic silicone CERMISIL STYL.

PRÉCISIONS IMPORTANTES

¹ La natte d'étanchéité CERMISAFE REAKTIV MEMBRANE et CERMISAFE MEMBRANE doit être collée au support avec un mortier colle C2 S1 (CERMICOL FLEX CREAM S1 ou CERMICOL EXTRA FLEX). Il faut superposer les nattes entre elles sur une largeur de 5 cm, puis les coller ensemble avec nos enduits d'étanchéité minéraux. On peut aussi utiliser la colle CERMITHANE pour fixer les nattes entre elles.

² Les accessoires d'étanchéité CERMISAFE doivent être collés et marouflés dans la première couche des enduits d'étanchéité CERMIPROOF ST ou CERMIPROOF 1K.

³ Existe aussi en version autocollante

NOTRE SYSTÈME APPROPRIÉ

PRÉPARATION

**CERMIFILM**

Primaire d'accrochage pour supports absorbants

CARACTÉRISTIQUES

- Régularise la porosité
- Évite le bullage
- Améliore l'adhérence des mortiers
- Sans solvant
- Prêt à l'emploi



IMPERMÉABILISATION

**CERMIPROOF ST**

Enduit d'imperméabilisation bi-composant

CARACTÉRISTIQUES

- Fibré
- Élasticité importante
- Ne nécessite pas de trame
- Excellente adhérence
- Résistance à la fissuration

OU

CERMIPROOF 1K

Enduit d'imperméabilisation Monocomposant

CARACTÉRISTIQUES

- Souple
- Excellent accrochage
- Pontage des fissures
- Mise en œuvre aisée à la brosse, rouleau ou spatule

**SYSTÈME CERMISAFE REAKTIV**

Accessoires d'imperméabilisation innovants & sécurisés, incluant bandes, angles et natte d'étanchéité.

Si besoin, peut-être complété avec les accessoires de la gamme CERMISAFE «verte».

CARACTÉRISTIQUES

- Protection en cas de coupure
- Étanchement fiable
- Usage universel
- Résistant



Possibilité de compléter avec :



POSE CARRELAGE

**CERMICOL FLEX CREAM S1**

Mortier colle très flexible à hautes performances

CARACTÉRISTIQUES

- Onctueux
- Déformable
- Thixotrope
- Facile à travailler

OU

CERMICOL EXTRA FLEX

Mortier colle très flexible à hautes performances

CARACTÉRISTIQUES

- Polyvalent
- Souple
- Sols chauffants
- Thixotrope
- Haut rendement

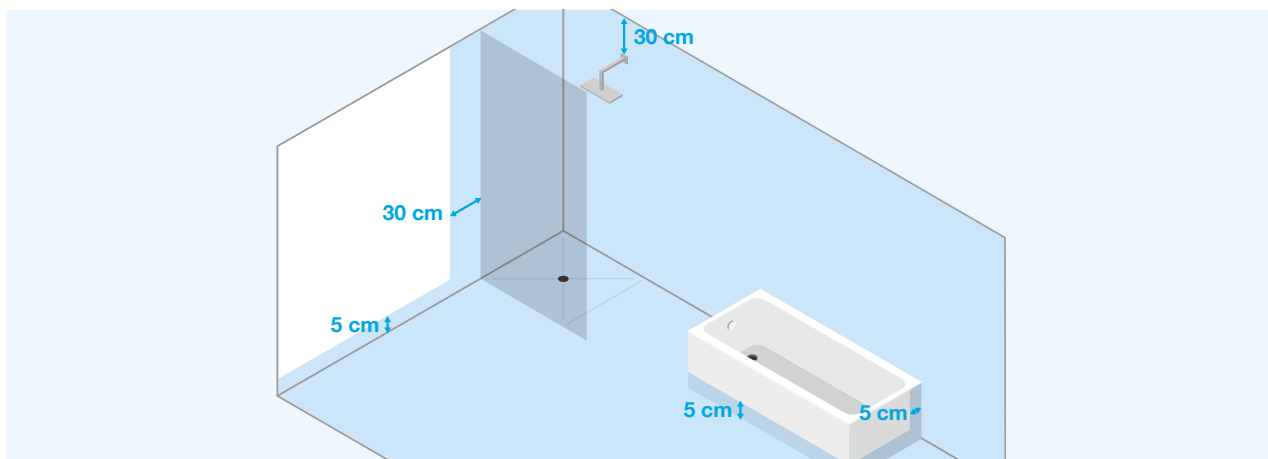
**GAMME STYL**

Solution complète de jointoiment

CARACTÉRISTIQUES

- Simplicité d'utilisation et d'application
- Uniformité des coloris entre les différents produits
- Finition fine, lisse et soignée
- 16 coloris





MISE EN ŒUVRE


1 PRIMAIRE D'ACCROCHAGE

Appliquer CERMIFILM sur toutes les surfaces à carrelé.

2 ÉTANCHÉITÉ MURALE


Appliquer un enduit d'étanchéité minéral CERMIPROOF ST ou CERMIPROOF 1K. Elle doit se réaliser en 2 passes d'une épaisseur totale de 2,0 mm.

- Variante possible avec une natte d'étanchéité CERMISAFE REAKTIV MEMBRANE¹.

 *L'étanchéité du mur doit dépasser latéralement d'au moins 30 cm la zone d'éclaboussures (baignoire / paroi de douche) et doit atteindre au moins 30 cm au-dessus du point le plus haut de la douche. Les surfaces murales à étanchéifier doivent être prévues à hauteur de la pièce. Dans les pièces surélevées, les surfaces murales doivent être étanchéifiées à au moins 30 cm au-dessus du point de prélèvement le plus haut.*

3 IMPERMÉABILISATION DES POINTS SINGULIERS MURAUX


Poser la bande d'étanchéité auto-réparatrice CERMISAFE REAKTIV BANDPRO 20² et les manchettes CERMISAFE MM².

 *Avant la pose des manchettes CERMISAFE MM, s'assurer que les prolonges sanitaires ont bien été mises en place par le sanitaire. Sinon, placer les CERMISAFE SANTUB.*

4 ÉTANCHÉITÉ AU SOL + ISOLATION PHONIQUE

Réalisation de l'étanchéité du sol de la douche sans seuil en incluant un système performant d'isolation acoustique, la membrane CERMISILENZIO POLY 3en1 (réduction des bruits d'impact de 16 dB).

Cette membrane peut être collée avec un mortier colle de classification C2 S1 (CERMICOL FLEX CREAM S1).

 *Traiter les points singuliers de la grille d'écoulement comme indiqué par le fabricant.*

OU ÉTANCHÉITÉ AU SOL

Appliquer un enduit d'étanchéité minéral CERMIPROOF ST ou CERMIPROOF 1K. Elle doit se réaliser en 2 passes d'une épaisseur totale de 2,0 mm.

- Variante possible avec une natte d'étanchéité CERMISAFE MEMBRANE¹.

5 IMPERMÉABILISATION DES POINTS SINGULIERS AU SOL

Poser la bande d'étanchéité auto-réparatrice CERMISAFE REAKTIV BANDPRO 20² et les angles CERMISAFE REAKTIV AI / AE 3D^{2,3} ou CERMISAFE AI / AE^{2,3}.

6 POSE DU CARRELAGE

Appliquer le mortier colle CERMICOL FLEX CREAM S1 ou CERMICOL EXTRA FLEX.

7 JOINTOIEMENT

Utiliser notre gamme STYL et ses nombreux coloris. Finition avec le mastic silicone CERMISIL STYL.

PRÉCISIONS IMPORTANTES

¹ La natte d'étanchéité CERMISAFE REAKTIV MEMBRANE et CERMISAFE MEMBRANE doit être collée au support avec un mortier colle C2 S1 (CERMICOL FLEX CREAM S1 ou CERMICOL EXTRA FLEX). Il faut superposer les nattes entre elles sur une largeur de 5 cm, puis les coller ensemble avec nos enduits d'étanchéité minéraux. On peut aussi utiliser la colle CERMITHANE pour fixer les nattes entre elles.

² Les accessoires d'étanchéité CERMISAFE doivent être collés et marouflés dans la première couche des enduits d'étanchéité CERMIPROOF ST ou CERMIPROOF 1K.

³ Existe aussi en version autocollante

NOTRE SYSTÈME APPROPRIÉ

PRÉPARATION

**CERMIFILM**

Primaire d'accrochage pour supports absorbants

CARACTÉRISTIQUES

- Régularise la porosité
- Évite le bullage
- Améliore l'adhérence des mortiers
- Sans solvant
- Prêt à l'emploi



IMPERMÉABILISATION

**CERMIPROOF ST**

Enduit d'imperméabilisation bi-composant

CARACTÉRISTIQUES

- Fibré
- Élasticité importante
- Ne nécessite pas de trame
- Excellente adhérence
- Résistance à la fissuration

OU

CERMIPROOF 1K

Enduit d'imperméabilisation Monocomposant

CARACTÉRISTIQUES

- Souple
- Excellent accrochage
- Pontage des fissures
- Mise en œuvre aisée à la brosse, rouleau ou spatule

**SYSTÈME CERMISAFE REAKTIV**

Accessoires d'imperméabilisation innovants & sécurisés, incluant bandes, angles et natte d'étanchéité

CARACTÉRISTIQUES

- Protection en cas de coupure
- Étanchement fiable
- Usage universel
- Résistant

CERMISILENZIO POLY 3!

Natte multifonction pour isolation phonique, étanchéité et désolidarisation en un seul produit

CARACTÉRISTIQUES

- Grande polyvalence
- Gain acoustique jusqu'à 16 dB
- Facilité de mise en œuvre



POSE CARRELAGE

**CERMICOL FLEX CREAM S1**

Mortier colle très flexible à hautes performances

CARACTÉRISTIQUES

- Onctueux
- Déformable
- Thixotrope
- Facile à travailler

OU

CERMICOL EXTRA FLEX

Mortier colle très flexible à hautes performances

CARACTÉRISTIQUES

- Polyvalent
- Souple
- Sols chauffants
- Thixotrope
- Haut rendement

**GAMME STYL**

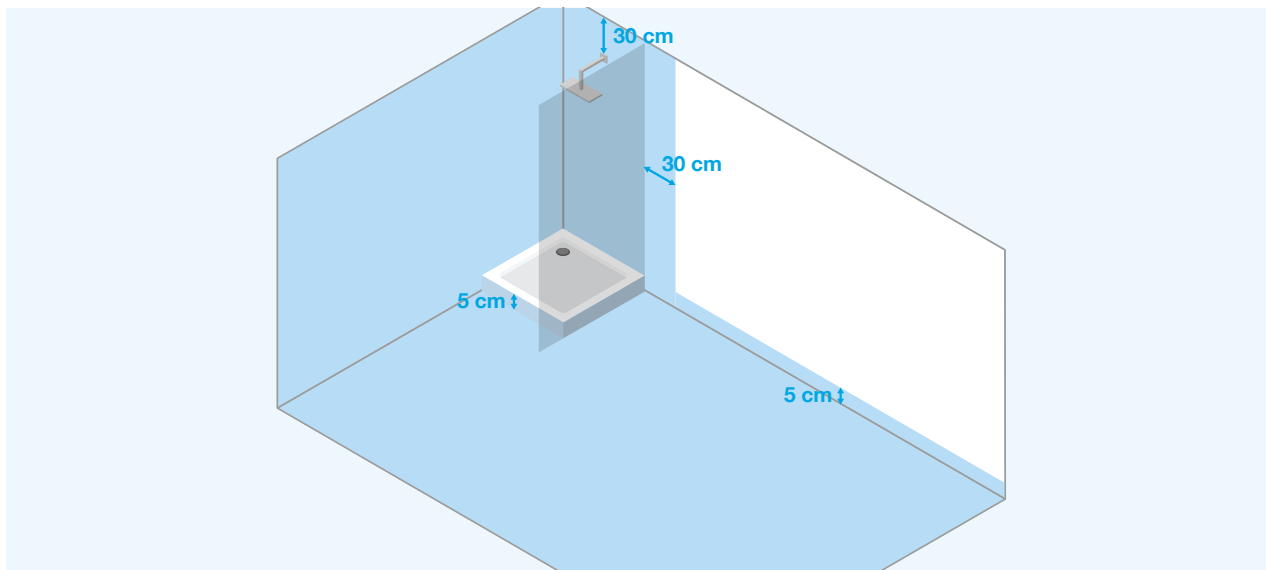
Solution complète de jointoiment

CARACTÉRISTIQUES

- Simplicité d'utilisation et d'application
- Uniformité des coloris entre les différents produits
- Finition fine, lisse et soignée
- 16 coloris



CAS N°3 – SALLE DE BAINS PRIVÉE AVEC BAC DE DOUCHE



MISE EN ŒUVRE

1 **PRIMAIRE D'ACCROCHAGE**

Appliquer CERMIFILM sur toutes les surfaces à carreler.

2 **ÉTANCHÉITÉ MURALE**

Appliquer un enduit d'étanchéité minéral CERMIPROOF ST ou CERMIPROOF 1K. Elle doit se réaliser en 2 passes d'une épaisseur totale de 2,0 mm.

- Variante possible avec une natte d'étanchéité CERMISAFE REAKTIV MEMBRANE¹.

! L'étanchéité du mur doit dépasser latéralement d'au moins 30 cm la zone d'éclaboussures (baignoire / paroi de douche) et doit atteindre au moins 30 cm au-dessus du point le plus haut de la douche. Les surfaces murales à étanchéfier doivent être prévues à hauteur de la pièce. Dans les pièces surélevées, les surfaces murales doivent être étanchéifiées à au moins 30 cm au-dessus du point de prélèvement le plus haut.

3 **IMPERMÉABILISATION DES POINTS SINGULIERS MURAUX**

Poser la bande d'étanchéité auto-réparatrice CERMISAFE REAKTIV BANDPRO 20² et les manchettes CERMISAFE MM².

! Avant la pose des manchettes CERMISAFE MM, s'assurer que les prolonges sanitaires ont bien été mises en place par le sanitaire. Sinon, placer les CERMISAFE SANTUB.

**4** **ÉTANCHÉITÉ AU SOL**

Appliquer un enduit d'étanchéité minéral CERMIPROOF ST ou CERMIPROOF 1K. Elle doit se réaliser en 2 passes d'une épaisseur totale de 2,0 mm.

- Variante possible avec une natte d'étanchéité CERMISAFE MEMBRANE¹.

**5** **IMPERMÉABILISATION DES POINTS SINGULIERS AU SOL**

Poser la bande d'étanchéité auto-réparatrice CERMISAFE REAKTIV BANDPRO 20² et les angles CERMISAFE REAKTIV AI / AE 3D^{2,3} ou CERMISAFE AI / AE^{2,3}.

**6** **POSE DU CARRELAGE**

Appliquer le mortier colle CERMICOL FLEX CREAM S1 ou CERMICOL EXTRA FLEX.

7 **JOINTOIEMENT**

Utiliser notre gamme STYL et ses nombreux coloris. Finition avec le mastic silicone CERMISIL STYL.

PRÉCISIONS IMPORTANTES

¹ La natte d'étanchéité CERMISAFE REAKTIV MEMBRANE et CERMISAFE MEMBRANE doit être collée au support avec un mortier colle C2 S1 (CERMICOL FLEX CREAM S1 ou CERMICOL EXTRA FLEX). Il faut superposer les nattes entre elles sur une largeur de 5 cm, puis les coller ensemble avec nos enduits d'étanchéité minéraux. On peut aussi utiliser la colle CERMITHANE pour fixer les nattes entre elles.

² Les accessoires d'étanchéité CERMISAFE doivent être collés et marouflés dans la première couche des enduits d'étanchéité CERMIPROOF ST ou CERMIPROOF 1K.

³ Existe aussi en version autocollante

NOTRE SYSTÈME APPROPRIÉ

PRÉPARATION

**CERMIFILM**

Primaire d'accrochage pour supports absorbants

CARACTÉRISTIQUES

- Régularise la porosité
- Évite le bullage
- Améliore l'adhérence des mortiers
- Sans solvant
- Prêt à l'emploi



IMPERMÉABILISATION

**CERMIPROOF ST**

Enduit d'imperméabilisation bi-composant

CARACTÉRISTIQUES

- Fibré
- Élasticité importante
- Ne nécessite pas de trame
- Excellente adhérence
- Résistance à la fissuration

OU

CERMIPROOF 1K

Enduit d'imperméabilisation Monocomposant

CARACTÉRISTIQUES

- Souple
- Excellent accrochage
- Pontage des fissures
- Mise en œuvre aisée à la brosse, rouleau ou spatule

**SYSTÈME CERMISAFE REAKTIV**

Accessoires d'imperméabilisation innovants & sécurisés, incluant bandes, angles et natte d'étanchéité.

Si besoin, peut-être complété avec les accessoires de la gamme CERMISAFE «verte».

CARACTÉRISTIQUES

- Protection en cas de coupure
- Étanchement fiable
- Usage universel
- Résistant



Possibilité de compléter avec :



POSE CARRELAGE

**CERMICOL FLEX CREAM S1**

Mortier colle très flexible à hautes performances

CARACTÉRISTIQUES

- Onctueux
- Déformable
- Thixotrope
- Facile à travailler

OU

CERMICOL EXTRA FLEX

Mortier colle très flexible à hautes performances

CARACTÉRISTIQUES

- Polyvalent
- Souple
- Sols chauffants
- Thixotrope
- Haut rendement

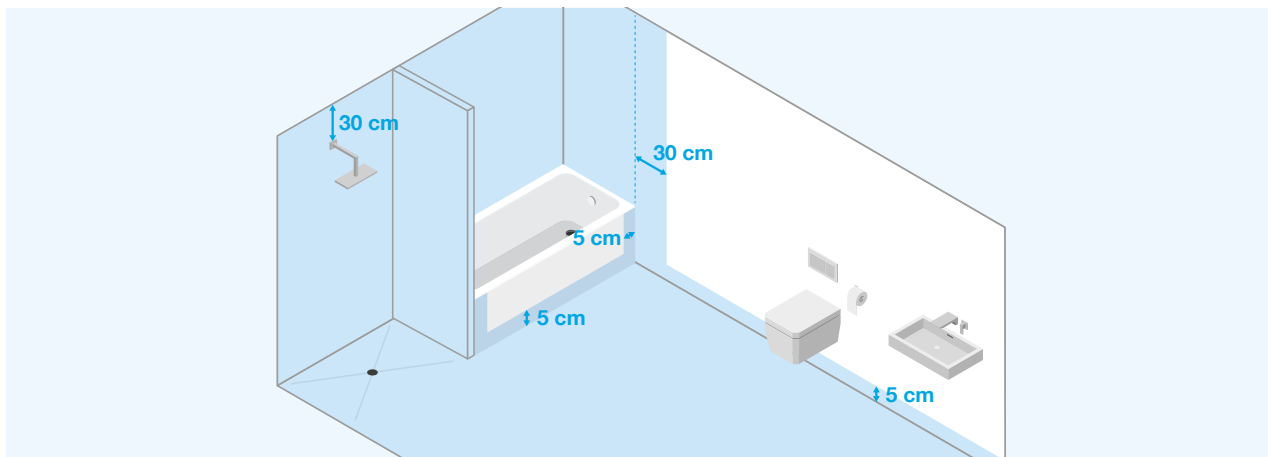
**GAMME STYL**

Solution complète de jointoiment

CARACTÉRISTIQUES

- Simplicité d'utilisation et d'application
- Uniformité des coloris entre les différents produits
- Finition fine, lisse et soignée
- 16 coloris






MISE EN ŒUVRE


- 1 PRIMAIRE D'ACCROCHAGE**
Appliquer CERMIFILM sur toutes les surfaces à carreler.

- 2 ÉTANCHÉITÉ MURALE**
Appliquer un enduit d'étanchéité minéral CERMIPROOF ST ou CERMIPROOF 1K. Elle doit se réaliser en 2 passes d'une épaisseur totale de 2,0 mm.

- Variante possible avec une natte d'étanchéité CERMISAFE REAKTIV MEMBRANE¹.


 *L'étanchéité du mur doit dépasser latéralement d'au moins 30 cm la zone d'éclaboussures (baignoire / paroi de douche) et doit atteindre au moins 30 cm au-dessus du point le plus haut de la douche. Les surfaces murales à étanchéifier doivent être prévues à hauteur de la pièce. Dans les pièces surélevées, les surfaces murales doivent être étanchéifiées à au moins 30 cm au-dessus du point de prélèvement le plus haut.*

- 3 IMPERMÉABILISATION DES POINTS SINGULIERS MURAUX**
Poser la bande d'étanchéité auto-réparatrice CERMISAFE REAKTIV BANDPRO 20² et les manchettes CERMISAFE MM².

 *Avant la pose des manchettes CERMISAFE MM, s'assurer que les prolonges sanitaires ont bien été mises en place par le sanitaire. Sinon, placer les CERMISAFE SANTUB.*

- 4 ÉTANCHÉITÉ AU SOL + ISOLATION PHONIQUE**
Réalisation de l'étanchéité du sol de la douche sans seuil en incluant un système performant d'isolation acoustique, la membrane CERMISILENZIO POLY 3en1 (réduction des bruits d'impact de 16 dB).

Cette membrane peut être collée avec un mortier colle de classification C2 S1 (ex : CERMICOL FLEX CREAM S1 ou CERMICOL EXTRA FLEX).

 *Traiter les points singuliers de la grille d'écoulement comme indiqué par le fabricant.*

- OU ÉTANCHÉITÉ AU SOL**
Appliquer un enduit d'étanchéité minéral CERMIPROOF ST ou CERMIPROOF 1K. Elle doit se réaliser en 2 passes d'une épaisseur totale de 2,0 mm.

- Variante possible avec une natte d'étanchéité CERMISAFE MEMBRANE¹.

- 5 IMPERMÉABILISATION DES POINTS SINGULIERS AU SOL**
Poser la bande d'étanchéité auto-réparatrice CERMISAFE REAKTIV BANDPRO 20² et les angles CERMISAFE REAKTIV AI / AE 3D^{2,3} ou CERMISAFE AI / AE^{2,3}.

- 6 POSE DU CARRELAGE**
Appliquer le mortier colle CERMICOL FLEX CREAM S1 ou CERMICOL EXTRA FLEX.

- 7 JOINTOIEMENT**
Utiliser notre gamme STYL et ses nombreux coloris. Finition avec le mastic silicone CERMISIL STYL.

PRÉCISIONS IMPORTANTES

¹ La natte d'étanchéité CERMISAFE REAKTIV MEMBRANE et CERMISAFE MEMBRANE doit être collé au support avec un mortier colle C2 S1 (CERMICOL FLEX CREAM S1 ou CERMICOL EXTRA FLEX). Il faut superposer les nattes entre elles sur une largeur de 5 cm, puis les coller ensemble avec nos enduits d'étanchéité minéraux. On peut aussi utiliser la colle CERMITHANE pour fixer les nattes entre elles.

² Les accessoires d'étanchéité CERMISAFE doivent être collés et marouflés dans la première couche des enduits d'étanchéité CERMIPROOF ST ou CERMIPROOF 1K.

³ Existe aussi en version autocollante

NOTRE SYSTÈME APPROPRIÉ

PRÉPARATION

**CERMIFILM**

Primaire d'accrochage pour supports absorbants

CARACTÉRISTIQUES

- Régularise la porosité
- Évite le bullage
- Améliore l'adhérence des mortiers
- Sans solvant
- Prêt à l'emploi



IMPERMÉABILISATION

**CERMIPROOF ST**

Enduit d'imperméabilisation bi-composant

CARACTÉRISTIQUES

- Fibré
- Élasticité importante
- Ne nécessite pas de trame
- Excellente adhérence
- Résistance à la fissuration

OU

CERMIPROOF 1K

Enduit d'imperméabilisation Monocomposant

CARACTÉRISTIQUES

- Souple
- Excellent accrochage
- Pontage des fissures
- Mise en œuvre aisée à la brosse, rouleau ou spatule

**SYSTÈME CERMISAFE REAKTIV**

Accessoires d'imperméabilisation innovants & sécurisés, incluant bandes, angles et natte d'étanchéité

CARACTÉRISTIQUES

- Protection en cas de coupure
- Étanchement fiable
- Usage universel
- Résistant

CERMISILENZIO POLY 3!

Natte multifonction pour isolation phonique, étanchéité et désolidarisation en un seul produit

CARACTÉRISTIQUES

- Grande polyvalence
- Gain acoustique jusqu'à 16 dB
- Facilité de mise en œuvre



POSE CARRELAGE

**CERMICOL FLEX CREAM S1**

Mortier colle très flexible à hautes performances

CARACTÉRISTIQUES

- Onctueux
- Déformable
- Thixotrope
- Facile à travailler

OU

CERMICOL EXTRA FLEX

Mortier colle très flexible à hautes performances

CARACTÉRISTIQUES

- Polyvalent
- Souple
- Sols chauffants
- Thixotrope
- Haut rendement

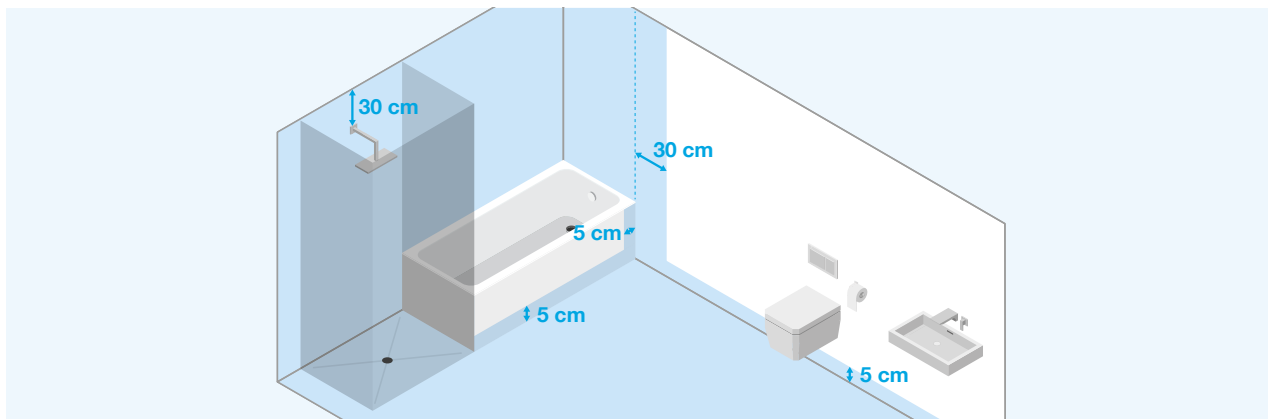
**GAMME STYL**

Solution complète de jointoiment

CARACTÉRISTIQUES

- Simplicité d'utilisation et d'application
- Uniformité des coloris entre les différents produits
- Finition fine, lisse et soignée
- 16 coloris





MISE EN ŒUVRE


1 PRIMAIRE D'ACCROCHAGE

Appliquer CERMIFILM sur toutes les surfaces à carrelers.

2 ÉTANCHÉITÉ MURALE


Appliquer un enduit d'étanchéité minéral CERMIPROOF ST ou CERMIPROOF 1K. Elle doit se réaliser en 2 passes d'une épaisseur totale de 2,0 mm.

- Variante possible avec une natte d'étanchéité CERMISAFE REAKTIV MEMBRANE¹.

 *L'étanchéité du mur doit dépasser latéralement d'au moins 30 cm la zone d'éclaboussures (baignoire / paroi de douche) et doit atteindre au moins 30 cm au-dessus du point le plus haut de la douche. Les surfaces murales à étanchéfier doivent être prévues à hauteur de la pièce. Dans les pièces surélevées, les surfaces murales doivent être étanchéifiées à au moins 30 cm au-dessus du point de prélèvement le plus haut.*

3 IMPERMÉABILISATION DES POINTS SINGULIERS MURAUX


Poser la bande d'étanchéité auto-réparatrice CERMISAFE REAKTIV BANDPRO 20² et les manchettes CERMISAFE MM².

 *Avant la pose des manchettes CERMISAFE MM, s'assurer que les prolonges sanitaires ont bien été mises en place par le sanitaire. Sinon, placer les CERMISAFE SANTUB.*

4 ÉTANCHÉITÉ AU SOL + ISOLATION PHONIQUE

Réalisation de l'étanchéité du sol de la douche sans seuil en incluant un système performant d'isolation acoustique, la membrane CERMISILENZIO POLY 3en1 (réduction des bruits d'impact de 16 dB).

Cette membrane peut être collée avec un mortier colle de classification C2 S1 (ex : CERMICOL FLEX CREAM S1 ou CERMICOL EXTRA FLEX).

 *Traiter les points singuliers de la grille d'écoulement comme indiqué par le fabricant.*

OU ÉTANCHÉITÉ AU SOL

Appliquer un enduit d'étanchéité minéral CERMIPROOF ST ou CERMIPROOF 1K. Elle doit se réaliser en 2 passes d'une épaisseur totale de 2,0 mm.

- Variante possible avec une natte d'étanchéité CERMISAFE MEMBRANE¹.

5 IMPERMÉABILISATION DES POINTS SINGULIERS AU SOL

Poser la bande d'étanchéité auto-réparatrice CERMISAFE REAKTIV BANDPRO 20² et les angles CERMISAFE REAKTIV AI / AE 3D^{2,3} ou CERMISAFE AI / AE^{2,3}.

6 POSE DU CARRELAGE

Appliquer le mortier colle CERMICOL FLEX CREAM S1 ou CERMICOL EXTRA FLEX.

7 JOINTOIEMENT

Utiliser notre gamme STYL et ses nombreux coloris. Finition avec le mastic silicone CERMISIL STYL.

PRÉCISIONS IMPORTANTES

¹ La natte d'étanchéité CERMISAFE REAKTIV MEMBRANE et CERMISAFE MEMBRANE doit être collée au support avec un mortier colle C2 S1 (CERMICOL FLEX CREAM S1 ou CERMICOL EXTRA FLEX). Il faut superposer les nattes entre elles sur une largeur de 5 cm, puis les coller ensemble avec nos enduits d'étanchéité minéraux. On peut aussi utiliser la colle CERMITHANE pour fixer les nattes entre elles.

² Les accessoires d'étanchéité CERMISAFE doivent être collés et marouflés dans la première couche des enduits d'étanchéité CERMIPROOF ST ou CERMIPROOF 1K.

³ Existe aussi en version autocollante

NOTRE SYSTÈME APPROPRIÉ

PRÉPARATION

**CERMIFILM**

Primaire d'accrochage pour supports absorbants

CARACTÉRISTIQUES

- Régularise la porosité
- Évite le bullage
- Améliore l'adhérence des mortiers
- Sans solvant
- Prêt à l'emploi



IMPERMÉABILISATION

**CERMIPROOF ST**

Enduit d'imperméabilisation bi-composant

CARACTÉRISTIQUES

- Fibré
- Élasticité importante
- Ne nécessite pas de trame
- Excellente adhérence
- Résistance à la fissuration

OU

CERMIPROOF 1K

Enduit d'imperméabilisation Monocomposant

CARACTÉRISTIQUES

- Souple
- Excellent accrochage
- Pontage des fissures
- Mise en œuvre aisée à la brosse, rouleau ou spatule

**SYSTÈME CERMISAFE REAKTIV**

Accessoires d'imperméabilisation innovants & sécurisés, incluant bandes, angles et natte d'étanchéité

CARACTÉRISTIQUES

- Protection en cas de coupure
- Étanchement fiable
- Usage universel
- Résistant

CERMISILENZIO POLY 3!

Natte multifonction pour isolation phonique, étanchéité et désolidarisation en un seul produit

CARACTÉRISTIQUES

- Grande polyvalence
- Gain acoustique jusqu'à 16 dB
- Facilité de mise en œuvre



POSE CARRELAGE

**CERMICOL FLEX CREAM S1**

Mortier colle très flexible à hautes performances

CARACTÉRISTIQUES

- Onctueux
- Déformable
- Thixotrope
- Facile à travailler

OU

CERMICOL EXTRA FLEX

Mortier colle très flexible à hautes performances

CARACTÉRISTIQUES

- Polyvalent
- Souple
- Sols chauffants
- Thixotrope
- Haut rendement

**GAMME STYL**

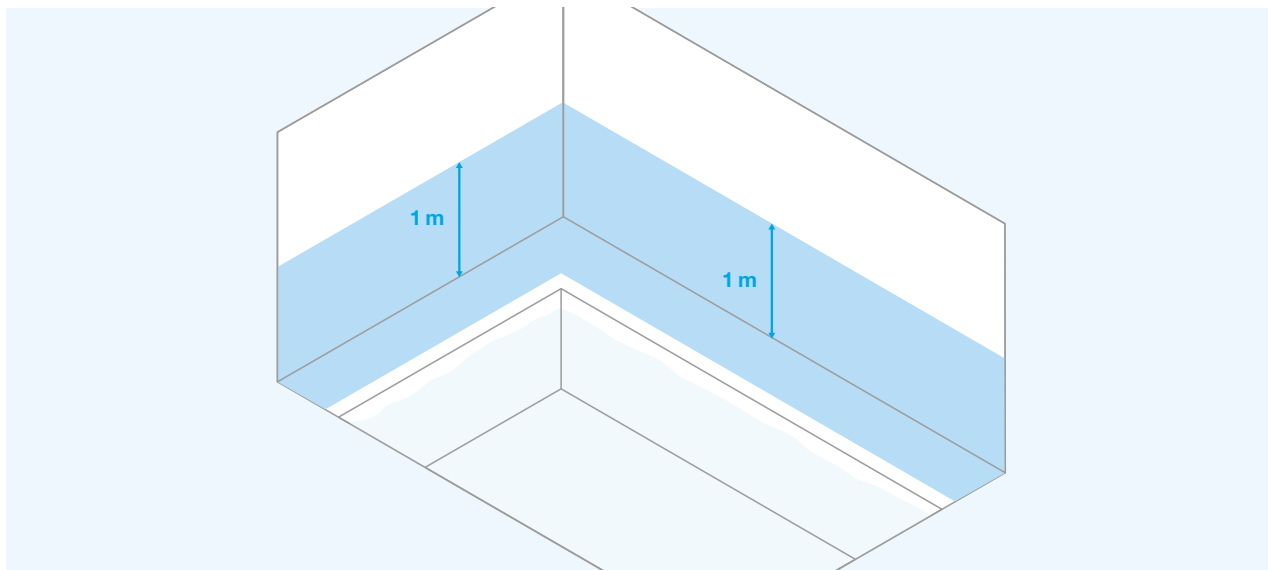
Solution complète de jointoiment

CARACTÉRISTIQUES

- Simplicité d'utilisation et d'application
- Uniformité des coloris entre les différents produits
- Finition fine, lisse et soignée
- 16 coloris



CAS N°6 – ABORDS DE PISCINE



MISE EN ŒUVRE


1 **PRIMAIRE D'ACCROCHAGE**

Appliquer CERMIFILM sur toutes les surfaces à carreler.

2 **ÉTANCHÉITÉ MURALE**

Appliquer un enduit d'étanchéité minéral CERMIPROOF ST ou CERMIPROOF 1K. Elle doit se réaliser en 2 passes d'une épaisseur totale de 2,0 mm.

- Variante possible avec une natte d'étanchéité CERMISAFE REAKTIV MEMBRANE¹.

 La hauteur minimum de l'étanchéité murale à respecter est de 1 m à partir du sol, afin de se protéger des projections d'eau lors du nettoyage (jet d'eau) ainsi que des remontées capillaires.

3 **IMPERMÉABILISATION DES POINTS SINGULIERS MURAUX**

Poser la bande d'étanchéité auto-réparatrice CERMISAFE REAKTIV BANDPRO 20².

**4** **ÉTANCHÉITÉ AU SOL**

Appliquer un enduit d'étanchéité minéral CERMIPROOF ST ou CERMIPROOF 1K. Elle doit se réaliser en 2 passes d'une épaisseur totale de 2,0 mm.

- Variante possible avec une natte d'étanchéité CERMISAFE MEMBRANE¹.

**5** **IMPERMÉABILISATION DES POINTS SINGULIERS AU SOL**

Poser la bande d'étanchéité auto-réparatrice CERMISAFE REAKTIV BANDPRO 20² et les angles CERMISAFE REAKTIV AI / AE 3D^{2,3} ou CERMISAFE AI / AE^{2,3}.

**6** **POSE DU CARRELAGE**

Appliquer le mortier colle CERMICOL FLEX CREAM S1 ou CERMICOL EXTRA FLEX.

7 **JOINTOIEMENT**

Utiliser notre gamme STYL et ses nombreux coloris. Finition avec le mastic silicone CERMISIL STYL.

PRÉCISIONS IMPORTANTES

¹ La natte d'étanchéité CERMISAFE REAKTIV MEMBRANE et CERMISAFE MEMBRANE doit être collée au support avec un mortier colle C2 S1 (CERMICOL FLEX CREAM S1 ou CERMICOL EXTRA FLEX). Il faut superposer les nattes entre elles sur une largeur de 5 cm, puis les coller ensemble avec nos enduits d'étanchéité minéraux. On peut aussi utiliser la colle CERMITHANE pour fixer les nattes entre elles.

² Les accessoires d'étanchéité CERMISAFE doivent être collés et marouflés dans la première couche des enduits d'étanchéité CERMIPROOF ST ou CERMIPROOF 1K.

³ Existe aussi en version autocollante

NOTRE SYSTÈME APPROPRIÉ

PRÉPARATION

**CERMIFILM**

Primaire d'accrochage pour supports absorbants

CARACTÉRISTIQUES

- Régularise la porosité
- Évite le bullage
- Améliore l'adhérence des mortiers
- Sans solvant
- Prêt à l'emploi



IMPERMÉABILISATION

**CERMIPROOF ST**

Enduit d'imperméabilisation bi-composant

CARACTÉRISTIQUES

- Fibré
- Élasticité importante
- Ne nécessite pas de trame
- Excellente adhérence
- Résistance à la fissuration

OU

CERMIPROOF 1K

Enduit d'imperméabilisation Monocomposant

CARACTÉRISTIQUES

- Souple
- Excellent accrochage
- Pontage des fissures
- Mise en œuvre aisée à la brosse, rouleau ou spatule

**SYSTÈME CERMISAFE REAKTIV**

Accessoires d'imperméabilisation innovants & sécurisés, incluant bandes, angles et natte d'étanchéité.

Si besoin, peut-être complété avec les accessoires de la gamme CERMISAFE «verte».

CARACTÉRISTIQUES

- Protection en cas de coupure
- Étanchement fiable
- Usage universel
- Résistant



Possibilité de compléter avec :



POSE CARRELAGE

**CERMICOL FLEX CREAM S1**

Mortier colle très flexible à hautes performances

CARACTÉRISTIQUES

- Onctueux
- Déformable
- Thixotrope
- Facile à travailler

OU

CERMICOL EXTRA FLEX

Mortier colle très flexible à hautes performances

CARACTÉRISTIQUES

- Polyvalent
- Souple
- Sols chauffants
- Thixotrope
- Haut rendement

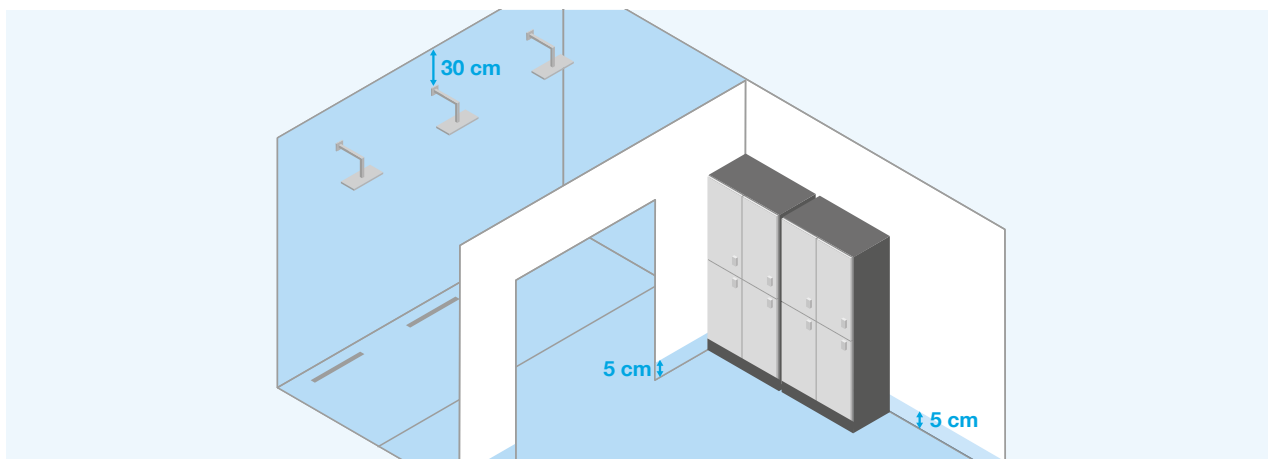
**GAMME STYL**

Solution complète de jointoiment

CARACTÉRISTIQUES

- Simplicité d'utilisation et d'application
- Uniformité des coloris entre les différents produits
- Finition fine, lisse et soignée
- 16 coloris





MISE EN ŒUVRE

1 PRIMAIRE D'ACCROCHAGE

Appliquer CERMIFILM sur toutes les surfaces à carreler.

2 ÉTANCHÉITÉ MURALE

Appliquer un enduit d'étanchéité minéral CERMIPROOF ST ou CERMIPROOF 1K. Elle doit se réaliser en 2 passes d'une épaisseur totale de 2,0 mm.

- Variante possible avec une natte d'étanchéité CERMISAFE REAKTIV MEMBRANE¹.

! L'étanchéité du mur doit dépasser latéralement d'au moins 30 cm la zone d'éclaboussures (baignoire / paroi de douche) et doit atteindre au moins 30 cm au-dessus du point le plus haut de la douche. Les surfaces murales à étanchéifier doivent être prévues à hauteur de la pièce. Dans les pièces surélevées, les surfaces murales doivent être étanchéifiées à au moins 30 cm au-dessus du point de prélèvement le plus haut.

3 IMPERMÉABILISATION DES POINTS SINGULIERS MURAUX

Poser la bande d'étanchéité auto-réparatrice CERMISAFE REAKTIV BANDPRO 20² et les manchettes CERMISAFE MM².

! Avant la pose des manchettes CERMISAFE MM, s'assurer que les prolonges sanitaires ont bien été mises en place par le sanitaire. Sinon, placer les CERMISAFE SANTUB.

4 ÉTANCHÉITÉ AU SOL

Appliquer un enduit d'étanchéité minéral CERMIPROOF ST ou CERMIPROOF 1K. Elle doit se réaliser en 2 passes d'une épaisseur totale de 2,0 mm.

- Variante possible avec une natte d'étanchéité CERMISAFE MEMBRANE¹

OU VARIANTE AVEC ISOLATION PHONIQUE

Réalisation de l'étanchéité du sol de la douche sans seuil en incluant un système performant d'isolation acoustique, la membrane CERMISILENZIO POLY 3en1 (réduction des bruits d'impact de 16 dB).

Cette membrane peut être collée avec un mortier colle de classification C2 S1 (ex: CERMICOL FLEX CREAM S1 ou CERMICOL EXTRA FLEX).

5 IMPERMÉABILISATION DES POINTS SINGULIERS AU SOL

Poser la bande d'étanchéité auto-réparatrice CERMISAFE REAKTIV BANDPRO 20² et les angles CERMISAFE REAKTIV AI / AE 3D^{2,3} ou CERMISAFE AI / AE^{2,3}.

! Traiter les points singuliers de la grille d'écoulement comme indiqué par le fabricant.

6 POSE DU CARRELAGE

Appliquer le mortier colle CERMICOL FLEX CREAM S1 ou CERMICOL EXTRA FLEX.

7 JOINTOIEMENT

Utiliser notre gamme STYL et ses nombreux coloris. Finition avec le mastic silicone CERMISIL STYL.

PRÉCISIONS IMPORTANTES

¹ La natte d'étanchéité CERMISAFE REAKTIV MEMBRANE et CERMISAFE MEMBRANE doit être collé au support avec un mortier colle C2 S1 (CERMICOL FLEX CREAM S1 ou CERMICOL EXTRA FLEX). Il faut superposer les nattes entre elles sur une largeur de 5 cm, puis les coller ensemble avec nos enduits d'étanchéité minéraux. On peut aussi utiliser la colle CERMITHANE pour fixer les nattes entre elles.

² Les accessoires d'étanchéité CERMISAFE doivent être collés et marouflés dans la première couche des enduits d'étanchéité CERMIPROOF ST ou CERMIPROOF 1K.

³ Existe aussi en version autocollante

NOTRE SYSTÈME APPROPRIÉ

PRÉPARATION

**CERMIFILM**

Primaire d'accrochage pour supports absorbants

CARACTÉRISTIQUES

- Régularise la porosité
- Évite le bullage
- Améliore l'adhérence des mortiers
- Sans solvant
- Prêt à l'emploi



IMPERMÉABILISATION

**CERMIPROOF ST**

Enduit d'imperméabilisation bi-composant

CARACTÉRISTIQUES

- Fibré
- Élasticité importante
- Ne nécessite pas de trame
- Excellente adhérence
- Résistance à la fissuration

OU

CERMIPROOF 1K

Enduit d'imperméabilisation Monocomposant

CARACTÉRISTIQUES

- Souple
- Excellent accrochage
- Pontage des fissures
- Mise en œuvre aisée à la brosse, rouleau ou spatule

**SYSTÈME CERMISAFE REAKTIV**

Accessoires d'imperméabilisation innovants & sécurisés, incluant bandes, angles et natte d'étanchéité

CARACTÉRISTIQUES

- Protection en cas de coupure
- Étanchement fiable
- Usage universel
- Résistant

CERMISILENZIO POLY 3!

Natte multifonction pour isolation phonique, étanchéité et désolidarisation en un seul produit

CARACTÉRISTIQUES

- Grande polyvalence
- Gain acoustique jusqu'à 16 dB
- Facilité de mise en œuvre



POSE CARRELAGE

**CERMICOL FLEX CREAM S1**

Mortier colle très flexible à hautes performances

CARACTÉRISTIQUES

- Onctueux
- Déformable
- Thixotrope
- Facile à travailler

OU

CERMICOL EXTRA FLEX

Mortier colle très flexible à hautes performances

CARACTÉRISTIQUES

- Polyvalent
- Souple
- Sols chauffants
- Thixotrope
- Haut rendement

**GAMME STYL**

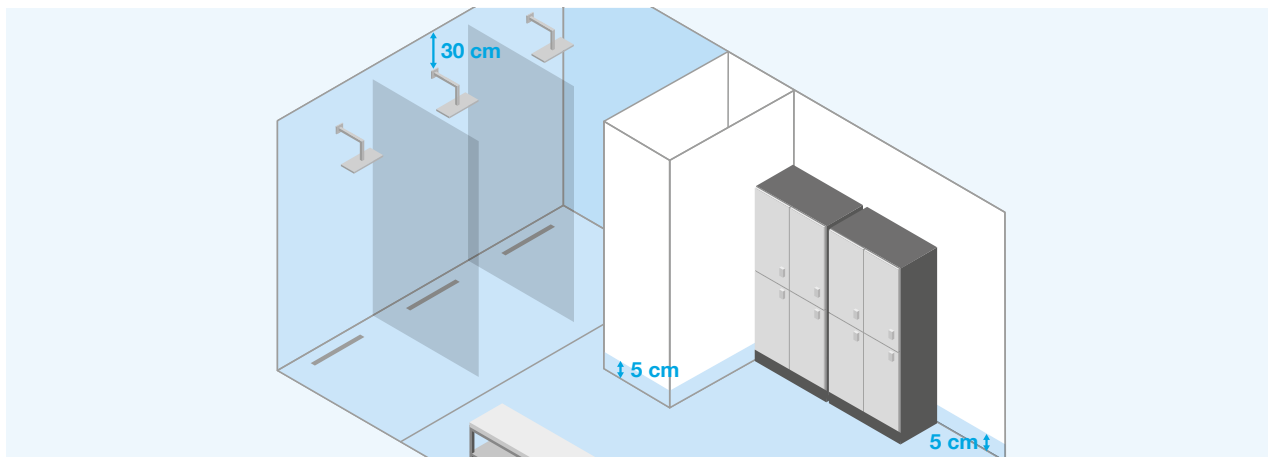
Solution complète de jointoiment

CARACTÉRISTIQUES

- Simplicité d'utilisation et d'application
- Uniformité des coloris entre les différents produits
- Finition fine, lisse et soignée
- 16 coloris



CAS N°8 – DOUCHE PUBLIQUE ET VESTIAIRE SÉPARÉ



MISE EN ŒUVRE

1 PRIMAIRE D'ACCROCHAGE

Appliquer CERMIFILM sur toutes les surfaces à carreler.

2 ÉTANCHÉITÉ MURALE

Appliquer un enduit d'étanchéité minéral CERMIPROOF ST ou CERMIPROOF 1K. Elle doit se réaliser en 2 passes d'une épaisseur totale de 2,0 mm.

- Variante possible avec une natte d'étanchéité CERMISAFE REAKTIV MEMBRANE¹.

! L'étanchéité du mur doit dépasser latéralement d'au moins 30 cm la zone d'éclaboussures (baignoire / paroi de douche) et doit atteindre au moins 30 cm au-dessus du point le plus haut de la douche. Les surfaces murales à étanchéifier doivent être prévues à hauteur de la pièce. Dans les pièces surélevées, les surfaces murales doivent être étanchéifiées à au moins 30 cm au-dessus du point de prélèvement le plus haut.

3 IMPERMÉABILISATION DES POINTS SINGULIERS MURAUX

Poser la bande d'étanchéité auto-réparatrice CERMISAFE REAKTIV BANDPRO 20² et les manchettes CERMISAFE MM².

! Avant la pose des manchettes CERMISAFE MM, s'assurer que les prolonges sanitaires ont bien été mises en place par le sanitaire. Sinon, placer les CERMISAFE SANTUB

4 ÉTANCHÉITÉ AU SOL

Appliquer un enduit d'étanchéité minéral CERMIPROOF ST ou CERMIPROOF 1K. Elle doit se réaliser en 2 passes d'une épaisseur totale de 2,0 mm.

- Variante possible avec une natte d'étanchéité CERMISAFE MEMBRANE¹

OU VARIANTE AVEC ISOLATION PHONIQUE

Réalisation de l'étanchéité du sol de la douche sans seuil en incluant un système performant d'isolation acoustique, la membrane CERMISILENZIO POLY 3en1 (réduction des bruits d'impact de 16 dB).

Cette membrane peut être collée avec un mortier colle de classification C2 S1 (ex: CERMICOL FLEX CREAM S1 ou CERMICOL EXTRA FLEX).

5 IMPERMÉABILISATION DES POINTS SINGULIERS AU SOL

Poser la bande d'étanchéité auto-réparatrice CERMISAFE REAKTIV BANDPRO 20³ et les angles CERMISAFE REAKTIV AI / AE 3D^{2,3} ou CERMISAFE AI / AE^{2,3}.

! Traiter les points singuliers de la grille d'écoulement comme indiqué par le fabricant.

6 POSE DU CARRELAGE

Appliquer le mortier colle CERMICOL FLEX CREAM S1 ou CERMICOL EXTRA FLEX.

7 JOINTOIEMENT

Utiliser notre gamme STYL et ses nombreux coloris. Finition avec le mastic silicone CERMISIL STYL.

PRÉCISIONS IMPORTANTES

¹ La natte d'étanchéité CERMISAFE REAKTIV MEMBRANE et CERMISAFE MEMBRANE doit être collé au support avec un mortier colle C2 S1 (CERMICOL FLEX CREAM S1 ou CERMICOL EXTRA FLEX). Il faut superposer les nattes entre elles sur une largeur de 5 cm, puis les coller ensemble avec nos enduits d'étanchéité minéraux. On peut aussi utiliser la colle CERMITHANE pour fixer les nattes entre elles.

² Les accessoires d'étanchéité CERMISAFE doivent être collés et marouflés dans la première couche des enduits d'étanchéité CERMIPROOF ST ou CERMIPROOF 1K.

³ Existe aussi en version autocollante

NOTRE SYSTÈME APPROPRIÉ

PRÉPARATION

**CERMIFILM**

Primaire d'accrochage pour supports absorbants

CARACTÉRISTIQUES

- Régularise la porosité
- Évite le bullage
- Améliore l'adhérence des mortiers
- Sans solvant
- Prêt à l'emploi



IMPERMÉABILISATION

**CERMIPROOF ST**

Enduit d'imperméabilisation bi-composant

CARACTÉRISTIQUES

- Fibré
- Élasticité importante
- Ne nécessite pas de trame
- Excellente adhérence
- Résistance à la fissuration

OU

CERMIPROOF 1K

Enduit d'imperméabilisation Monocomposant

CARACTÉRISTIQUES

- Souple
- Excellent accrochage
- Pontage des fissures
- Mise en œuvre aisée à la brosse, rouleau ou spatule

**SYSTÈME CERMISAFE REAKTIV**

Accessoires d'imperméabilisation innovants & sécurisés, incluant bandes, angles et natte d'étanchéité.

Si besoin, peut-être complété avec les accessoires de la gamme CERMISAFE «verte».

CARACTÉRISTIQUES

- Protection en cas de coupure
- Étanchement fiable
- Usage universel
- Résistant



Possibilité de compléter avec :



POSE CARRELAGE

**CERMICOL FLEX CREAM S1**

Mortier colle très flexible à hautes performances

CARACTÉRISTIQUES

- Onctueux
- Déformable
- Thixotrope
- Facile à travailler

OU

CERMICOL EXTRA FLEX

Mortier colle très flexible à hautes performances

CARACTÉRISTIQUES

- Polyvalent
- Souple
- Sols chauffants
- Thixotrope
- Haut rendement

**GAMME STYL**

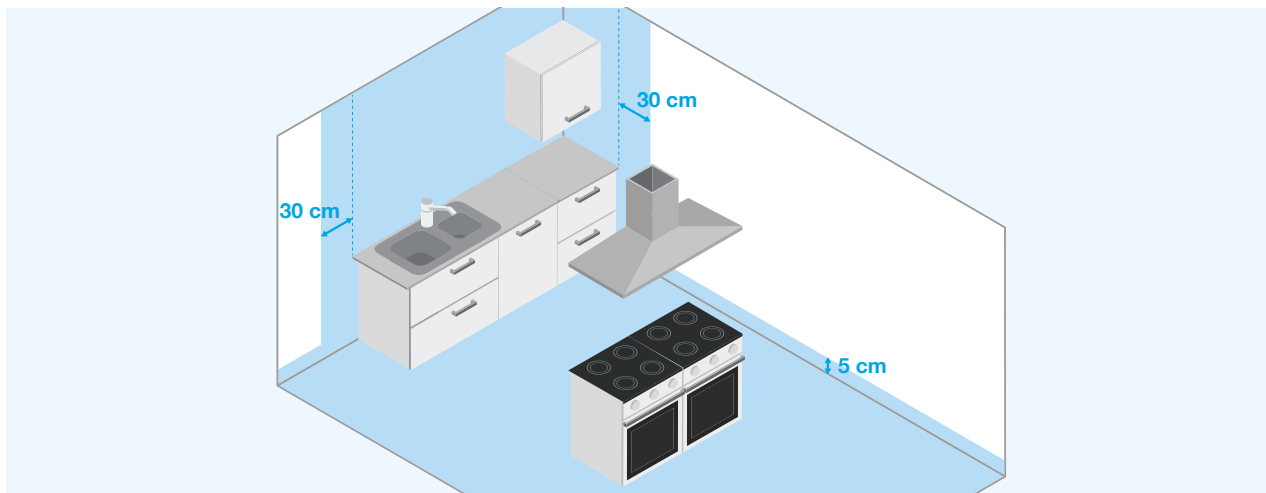
Solution complète de jointoiment

CARACTÉRISTIQUES

- Simplicité d'utilisation et d'application
- Uniformité des coloris entre les différents produits
- Finition fine, lisse et soignée
- 16 coloris



CAS N°9 – CUISINE PROFESSIONNELLE



MISE EN ŒUVRE


1 PRIMAIRE D'ACCROCHAGE

Appliquer CERMIFILM sur toutes les surfaces à carrelers.

2 ÉTANCHÉITÉ MURALE

Appliquer un enduit d'étanchéité minéral CERMIPROOF ST ou CERMIPROOF 1K. Elle doit se réaliser en 2 passes d'une épaisseur totale de 2,0 mm.

- Variante possible avec une natte d'étanchéité CERMISAFE REAKTIV MEMBRANE¹.

 *L'étanchéité murale doit dépasser la zone de projection de chaque côté d'au moins 30 cm, Elle doit également respecter les 2,40 m à partir du sol, afin de se protéger des projections d'eau lors du nettoyage (jet d'eau) ainsi que des remontées capillaires.*

3 IMPERMÉABILISATION DES POINTS SINGULIERS MURAUX

Poser la bande d'étanchéité auto-réparatrice CERMISAFE REAKTIV BANDPRO 20² et les manchettes CERMISAFE MM².

**4 ÉTANCHÉITÉ AU SOL**

Appliquer un enduit d'étanchéité minéral CERMIPROOF ST ou CERMIPROOF 1K. Elle doit se réaliser en 2 passes d'une épaisseur totale de 2,0 mm.



- Variante possible avec une natte d'étanchéité CERMISAFE MEMBRANE¹

OU VARIANTE AVEC ISOLATION PHONIQUE


Réalisation de l'étanchéité du sol en incluant un système performant d'isolation acoustique, la membrane CERMISILENZIO POLY 3en1 (réduction des bruits d'impact de 16 dB).

Cette membrane peut être collée avec un mortier colle de classification C2 S1 (ex: CERMICOL FLEX CREAM S1 ou CERMICOL EXTRA FLEX).

**5 IMPERMÉABILISATION DES POINTS SINGULIERS AU SOL**

Poser la bande d'étanchéité auto-réparatrice CERMISAFE REAKTIV BANDPRO 20² et les angles CERMISAFE REAKTIV AI / AE 3D^{2,3} ou CERMISAFE AI / AE^{2,3}.



 *Traiter les points singuliers de la grille d'écoulement comme indiqué par le fabricant.*

6 POSE DU CARRELAGE

Appliquer le mortier colle CERMICOL FLEX CREAM S1 ou CERMICOL EXTRA FLEX.

7 JOINTOIEMENT

Utiliser notre gamme STYL et ses nombreux coloris. Finition avec le mastic silicone CERMISIL STYL.

PRÉCISIONS IMPORTANTES

¹ La natte d'étanchéité CERMISAFE REAKTIV MEMBRANE et CERMISAFE MEMBRANE doit être collé au support avec un mortier colle C2 S1 (CERMICOL FLEX CREAM S1 ou CERMICOL EXTRA FLEX). Il faut superposer les nattes entre elles sur une largeur de 5 cm, puis les coller ensemble avec nos enduits d'étanchéité minéraux. On peut aussi utiliser la colle CERMITHANE pour fixer les nattes entre elles.

² Les accessoires d'étanchéité CERMISAFE doivent être collés et marouflés dans la première couche des enduits d'étanchéité CERMIPROOF ST ou CERMIPROOF 1K.

³ Existe aussi en version autocollante

NOTRE SYSTÈME APPROPRIÉ

PRÉPARATION

**CERMIFILM**

Primaire d'accrochage pour supports absorbants

CARACTÉRISTIQUES

- Régularise la porosité
- Évite le bullage
- Améliore l'adhérence des mortiers
- Sans solvant
- Prêt à l'emploi



IMPERMÉABILISATION

**CERMIPROOF ST**

Enduit d'imperméabilisation bi-composant

CARACTÉRISTIQUES

- Fibré
- Élasticité importante
- Ne nécessite pas de trame
- Excellente adhérence
- Résistance à la fissuration

OU

CERMIPROOF 1K

Enduit d'imperméabilisation Monocomposant

CARACTÉRISTIQUES

- Souple
- Excellent accrochage
- Pontage des fissures
- Mise en œuvre aisée à la brosse, rouleau ou spatule

**SYSTÈME CERMISAFE REAKTIV**

Accessoires d'imperméabilisation innovants & sécurisés, incluant bandes, angles et natte d'étanchéité.

Si besoin, peut-être complété avec les accessoires de la gamme CERMISAFE «verte».

CARACTÉRISTIQUES

- Protection en cas de coupure
- Étanchement fiable
- Usage universel
- Résistant



Possibilité de compléter avec :



POSE CARRELAGE

**CERMICOL FLEX CREAM S1**

Mortier colle très flexible à hautes performances

CARACTÉRISTIQUES

- Onctueux
- Déformable
- Thixotrope
- Facile à travailler

OU

CERMICOL EXTRA FLEX

Mortier colle très flexible à hautes performances

CARACTÉRISTIQUES

- Polyvalent
- Souple
- Sols chauffants
- Thixotrope
- Haut rendement

**GAMME STYL**

Solution complète de jointoiment

CARACTÉRISTIQUES

- Simplicité d'utilisation et d'application
- Uniformité des coloris entre les différents produits
- Finition fine, lisse et soignée
- 16 coloris



INNOVATION SYSTÈME CERMISAFE

L'IMPERMÉABILISATION DES ANGLES SIMPLIFIÉE: UNE SOLUTION INGÉNIERUSE À UN PROBLÈME RÉCURRENT LORS DE LA RÉALISATION D'ÉTANCHÉITÉ DES ANGLES

Les bandes d'imperméabilisation et les coins préformés sont une partie importante, sinon la plus importante d'une parfaite protection à l'eau. Cependant, les multiples chevauchements dans les zones de coin sont problématiques. Jusqu'à quatre couches de matériau peuvent se superposer et former une élévation non souhaitée.

LES AVANTAGES AVEC LES ANGLES PRÉFORMÉS CERMISAFE REAKTIV 3D

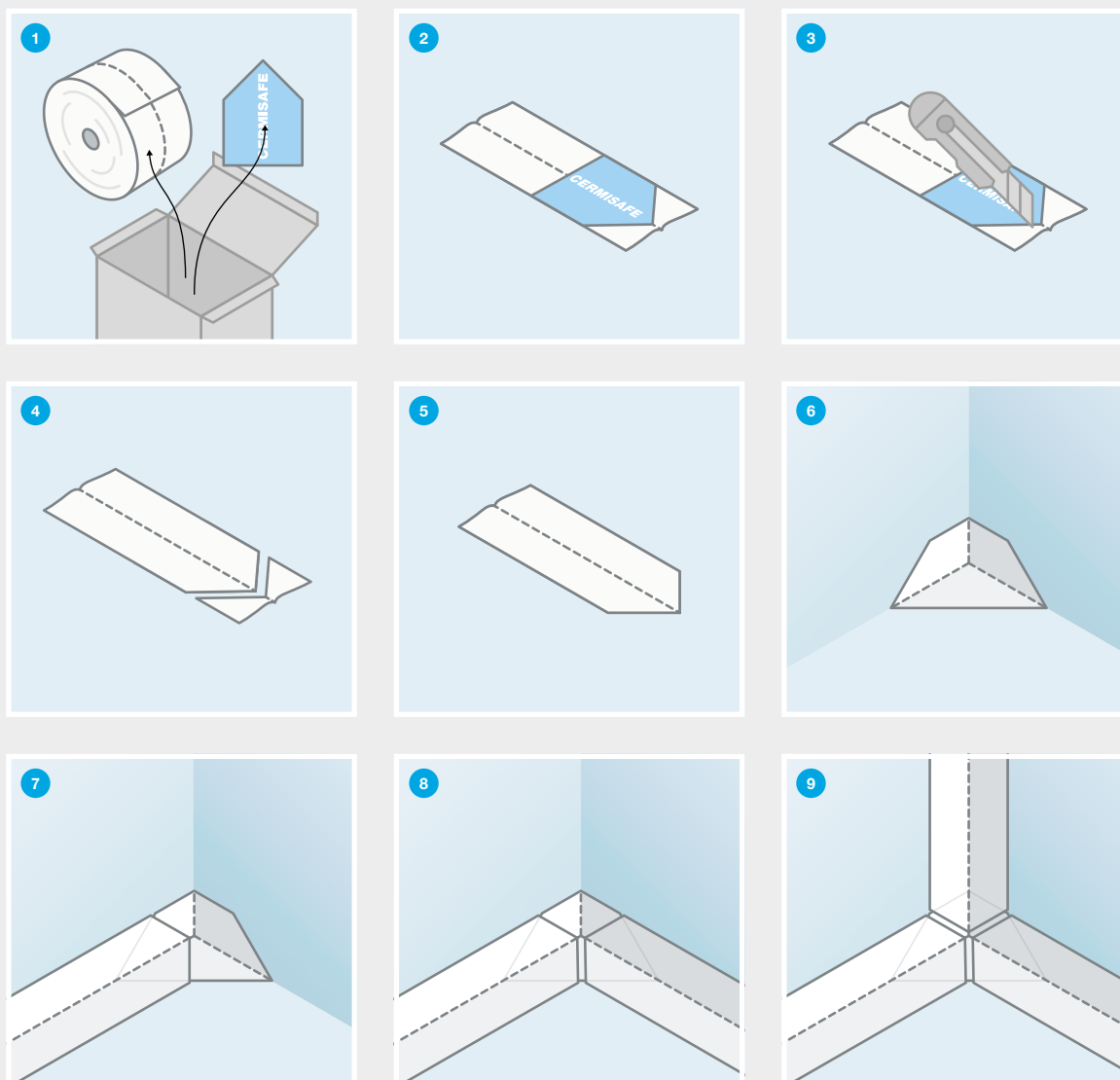
- ✓ Pas de surépaisseur (angle + bande)
- ✓ Protection optimisée en cas de coupure



LE + POUR VOUS

Les angles (intérieur ou extérieur) CERMISAFE REAKTIV 3D combinés à la CERMISAFE REAKTIV BANDPRO vous permettent de réaliser des imperméabilisations d'angle, de faible épaisseur avec la plus haute qualité et fiabilité dans la durée.

DÉCOUPE DE LA CERMISAFE REAKTIV BANDPRO ET POSE DE L'ANGLE PRÉFORMÉ CERMISAFE REAKTIV AI-3D (EXISTE AUSSI EN VERSION ANGLE EXTÉRIEUR; AE-3D)





CERMIX 

CERMIX Suisse
Route de Nyon 39
CH-1196 Gland
T +41 22 354 20 60
contact@cermix.ch
www.cermix.ch

Fabricant suisse de produits de haute technologie
pour professionnels du bâtiment et de la construction